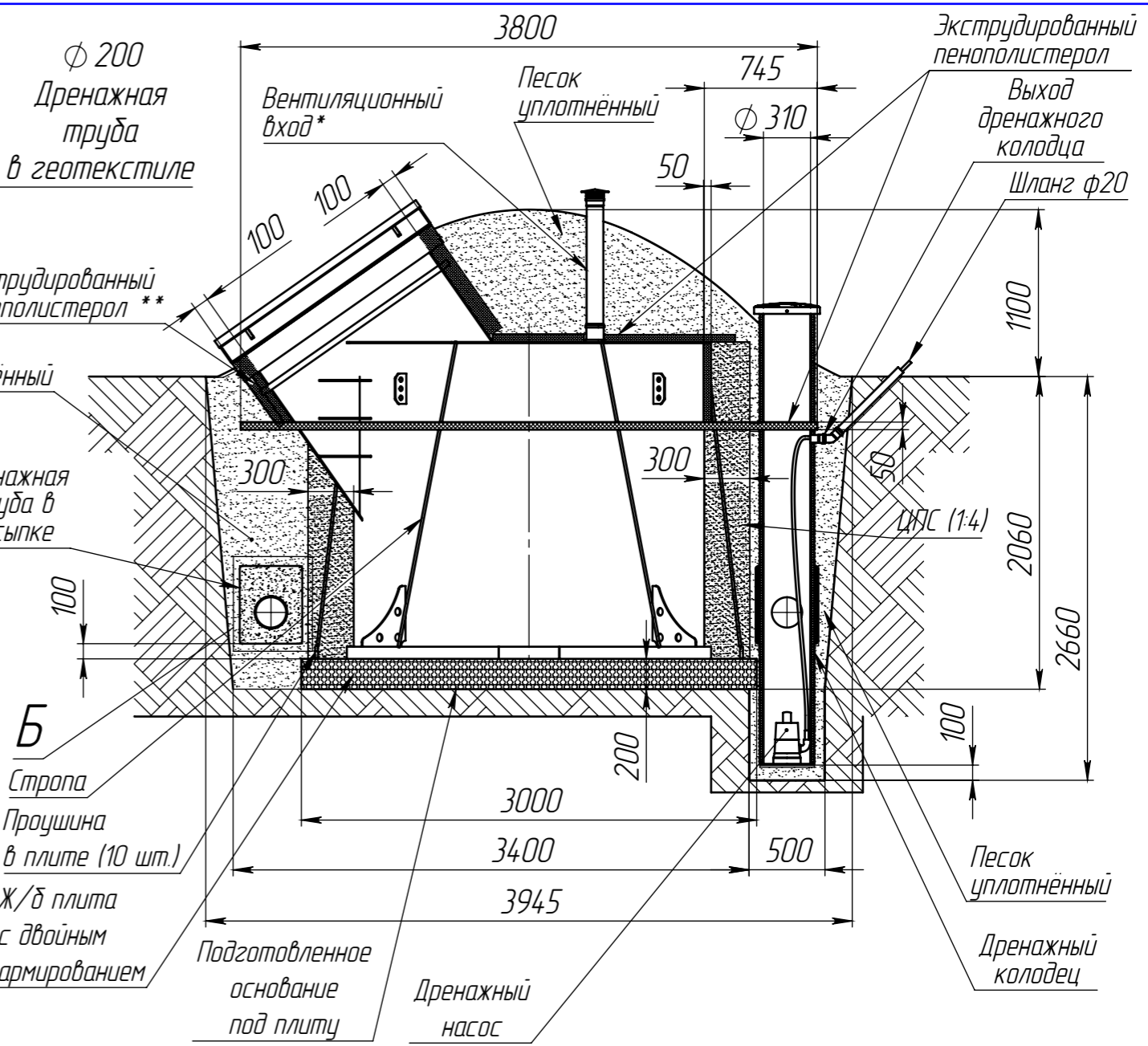
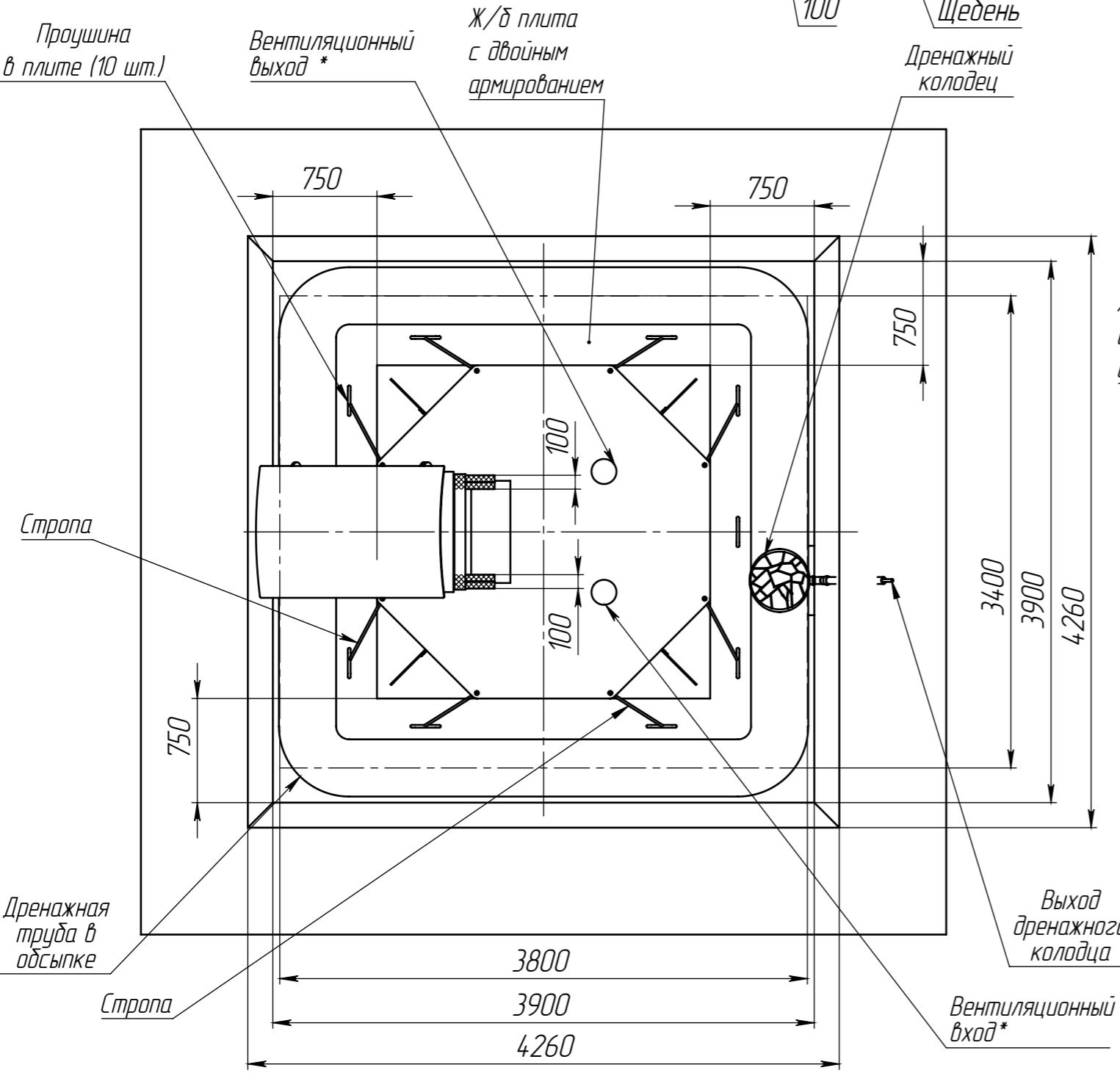
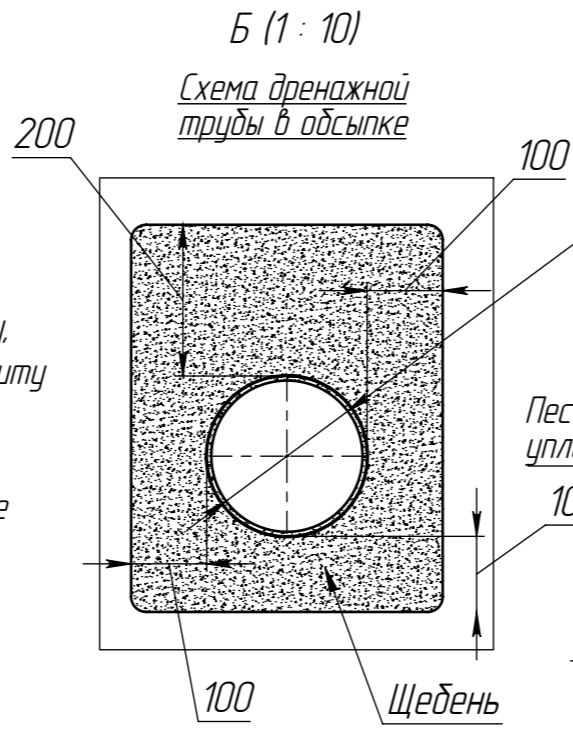


Перв. примен. Kellari 12 CM с дренажем  
 Справ. №  
 Подл. и дата  
 Инв. № дубл.  
 Инв. № инв. №  
 Подл. и дата  
 Инв. № подл.

**Kellari 12 CM с дренажем**

**ПРИ МОНТАЖЕ ОБРАТИТЬ ОСОБОЕ ВНИМАНИЕ:**  
 Разработку котлована производить при условии соблюдения правил техники безопасности проведения земляных работ, с соблюдением требований действующей нормативной документации. Монтаж погреба производить на бетонную плиту, отклонение от горизонтальной плоскости при установке на плиту не более 10 мм.  
 Погреб не подвергать ударам.  
 При определении отметки уровня земли предусмотреть будущее благоустройство участка, возможные ландшафтные работы (которые могут привести к изменению отметки уровня земли).



1. Размеры для справок.
2. \* Рекомендуется организовать перепад высот между входом и выходом вентиляции не менее 1 м
3. \*\* Горловину по периметру утеплить экструдированным пенополистеролом 100 мм
4. Ж/б плита с двойным армированием – 3000x3000x200.
5. Объем котлована – 39 м.куб.
6. Объем щебня фракцией 30...50 мм – 3 м.куб.
7. Объем ЦПС (1:4) – 8 м.куб.
8. Объем песка – 22 м.куб.
9. Площадь пенополистирола экструдированного – 15 м.кв.
10. Длина дренажной трубы – 15 м.

				<b>Kellari 12 CM с дренажем</b>			
				Схема монтажа с дренажной системой			
Изм.	Лист	№ докум.	Подп.	Дата	Лит.	Масса	Масштаб
Разраб.	-	-	-	07.05.2024			1:40
Пров.	-	-	-	-			
Т.контр.	-	-	-	-			
Н.контр.	-	-	-	-	Лист	Листов	1
Утв.	-	-	-	-	Kolo Vesi		