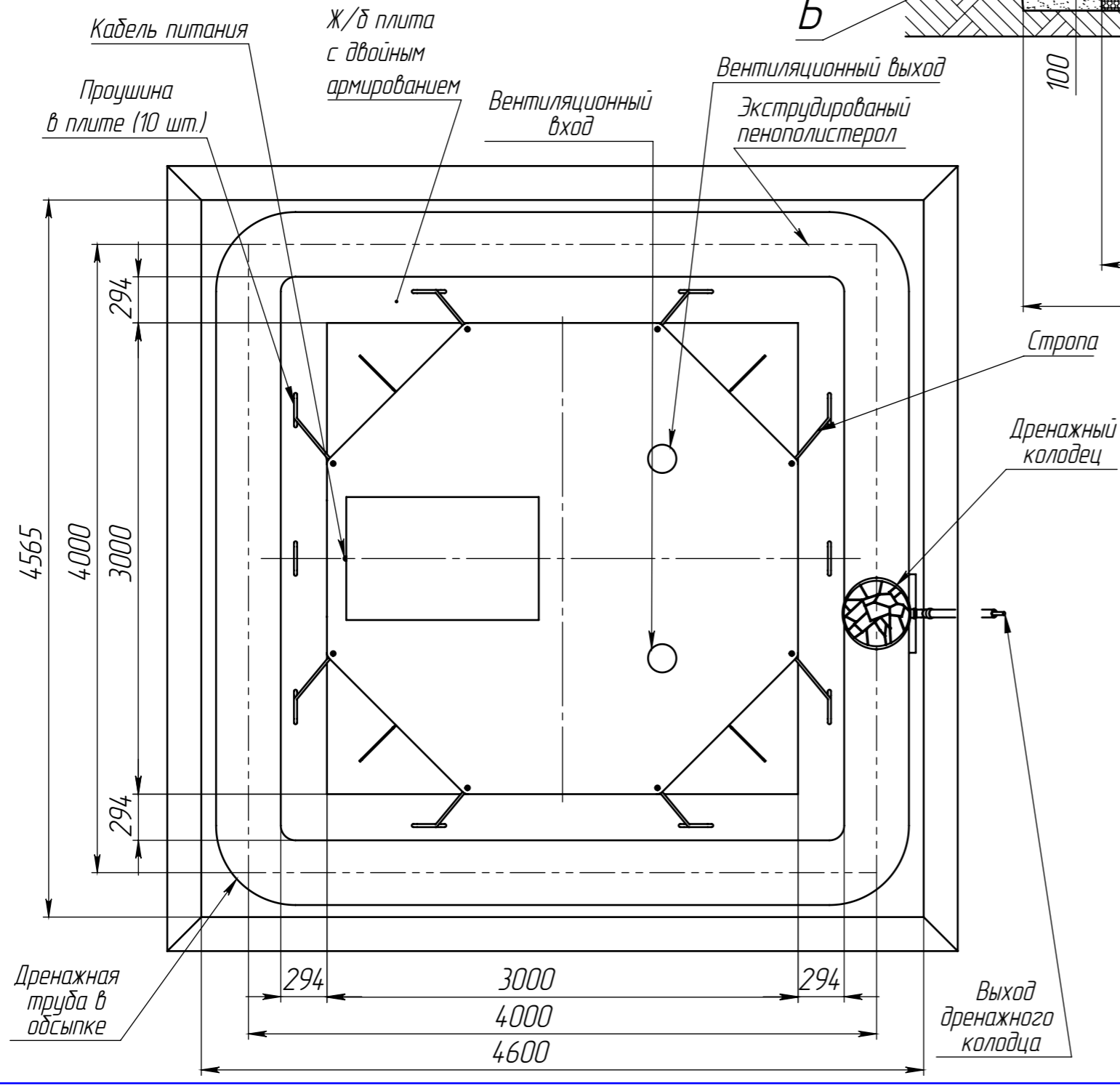
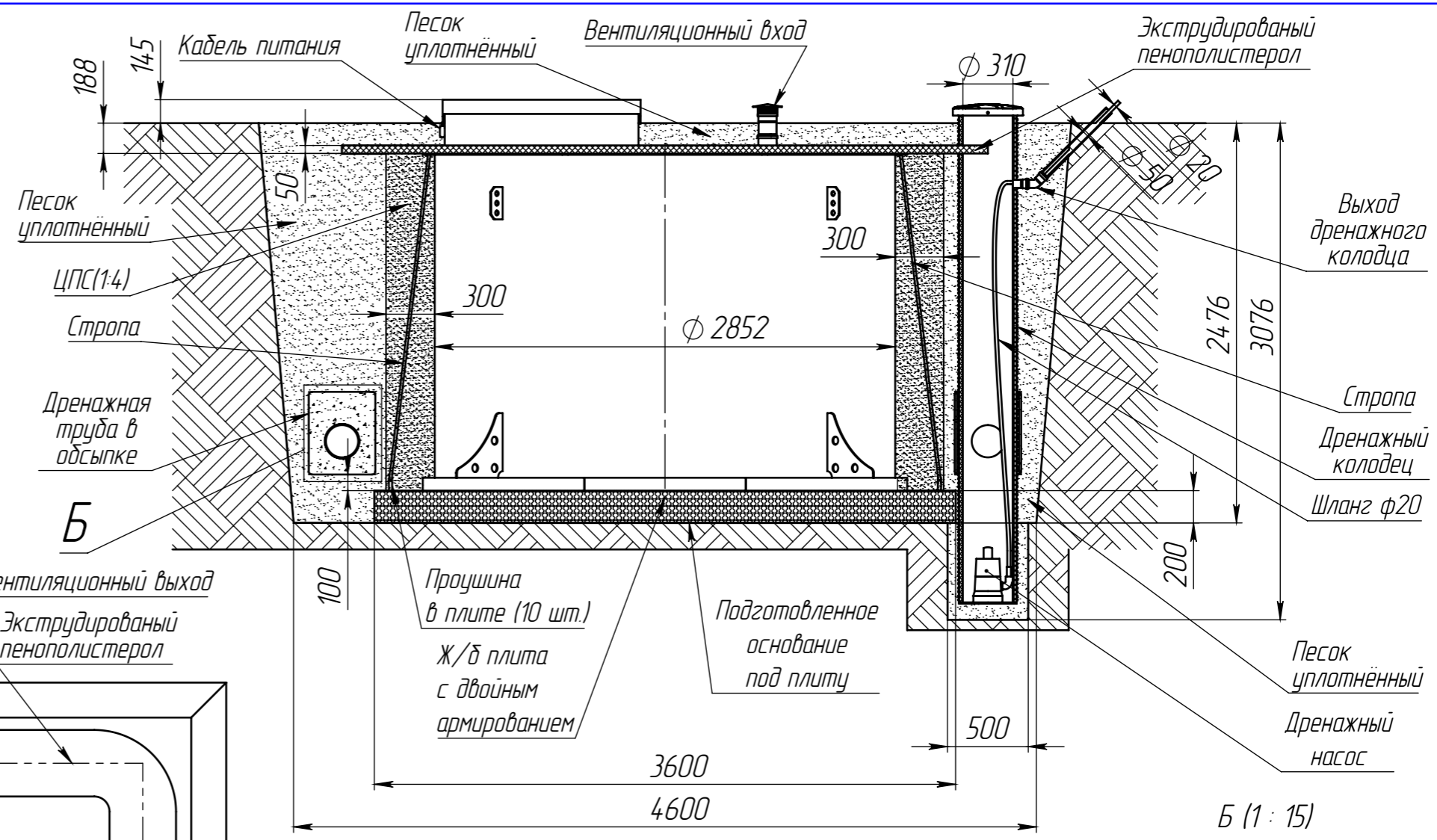


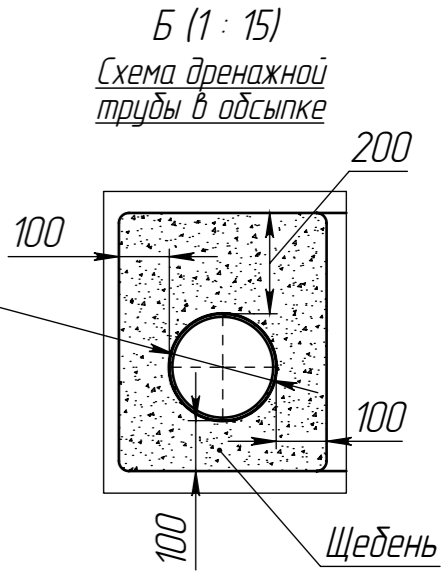
Перв. примен. Kellari 15 CM с дренажем
Справ. №
Подп. и дата
Инв. № дубл.
Взам. инв. №
Подп. и дата
Инв. № подл.

Kellari 15 CM с дренажем

ПРИ МОНТАЖЕ ОБРАТИТЬ ОСОБОЕ ВНИМАНИЕ:
 Разработку котлована производить при условии соблюдения правил техники безопасности проведения земляных работ, с соблюдением требований действующей нормативной документации. Монтаж погреба производить на бетонную плиту, отклонение от горизонтальной плоскости при установке на плиту не более 10 мм.
 Погреб не подвергать ударам.
 При определении отметки уровня земли предусмотреть будущее благоустройство участка, возможные ландшафтные работы (которые могут привести к изменению отметки уровня земли).



1. Размеры для справок.
2. Ж/б плита с двойным армированием - 3600x3600x200.
3. Объем котлована - 56 м.куб.
4. Объем щебня фракцией 30...50 мм - 3 м.куб.
5. Объем ЦПС (1:4) - 11 м.куб.
6. Объем песка - 28 м.куб.
7. Площадь пенополистирола экструдированного - 16 м.кв.
8. Длина дренажной трубы - 16 м.



<p>Kellari 15 CM с дренажем</p> <p>Схема монтажа с дренажной системой</p>				Лист	Масса	Масштаб
						1:35
Изм	Лист	№ докум.	Подп.	Дата	Лист	Листов 1
Разраб.	-			07.05.2024		
Пров.	-					
Т.контр.	-					
И.контр.	-					
Утв.	-					

