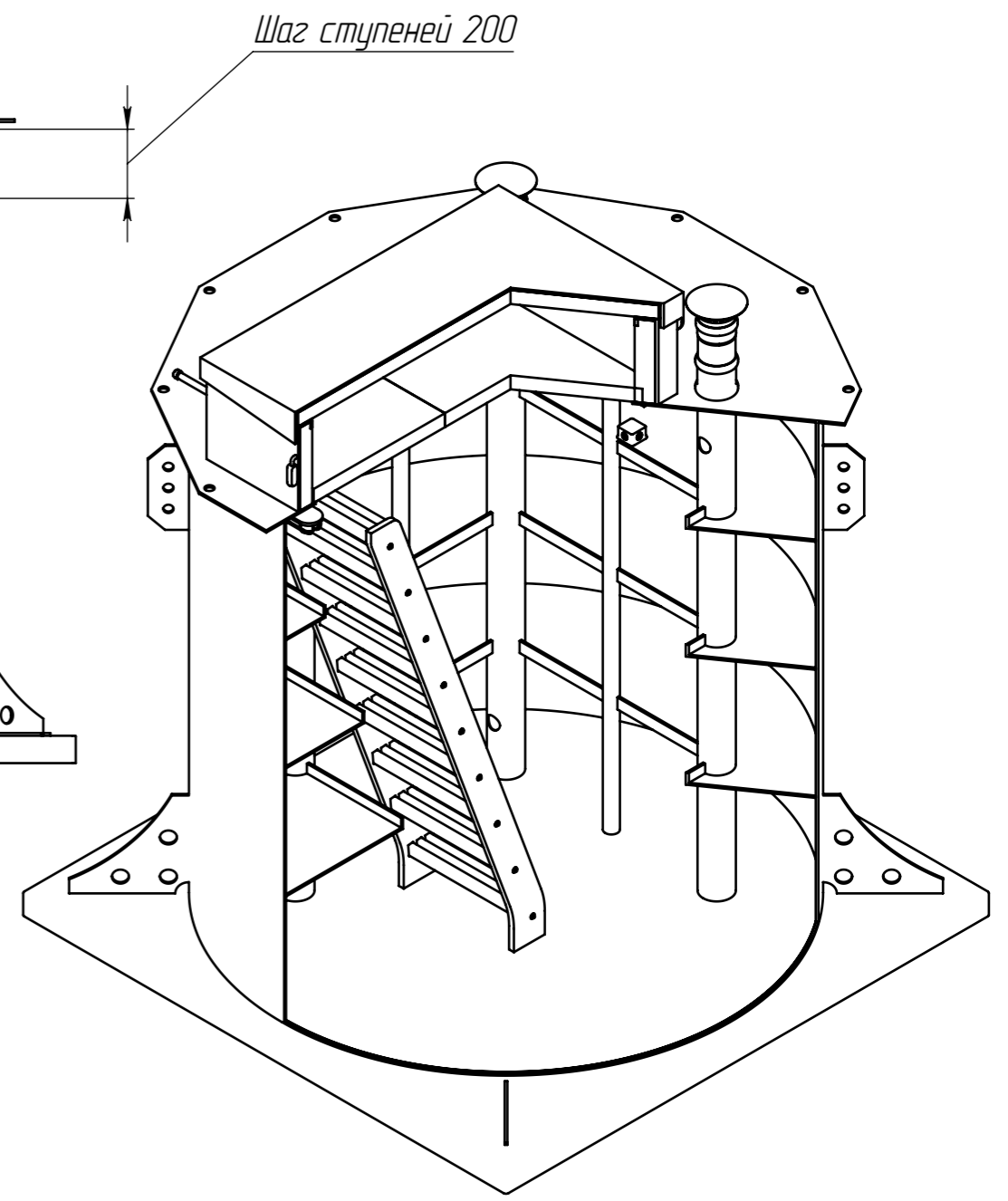
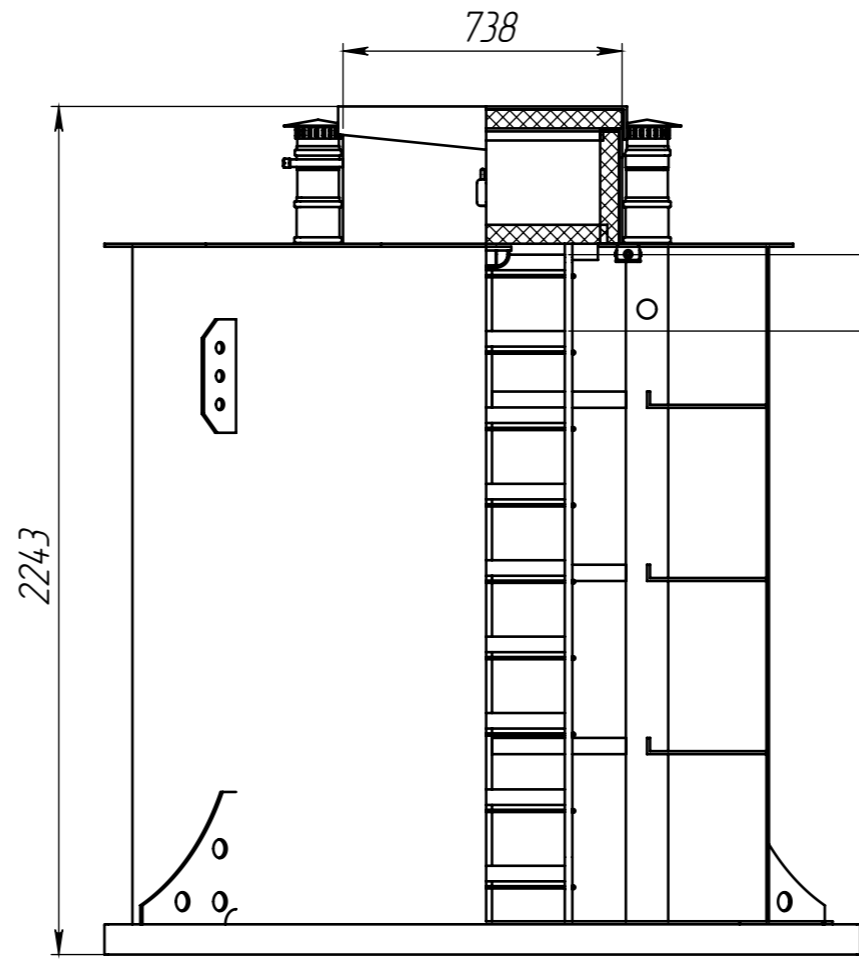
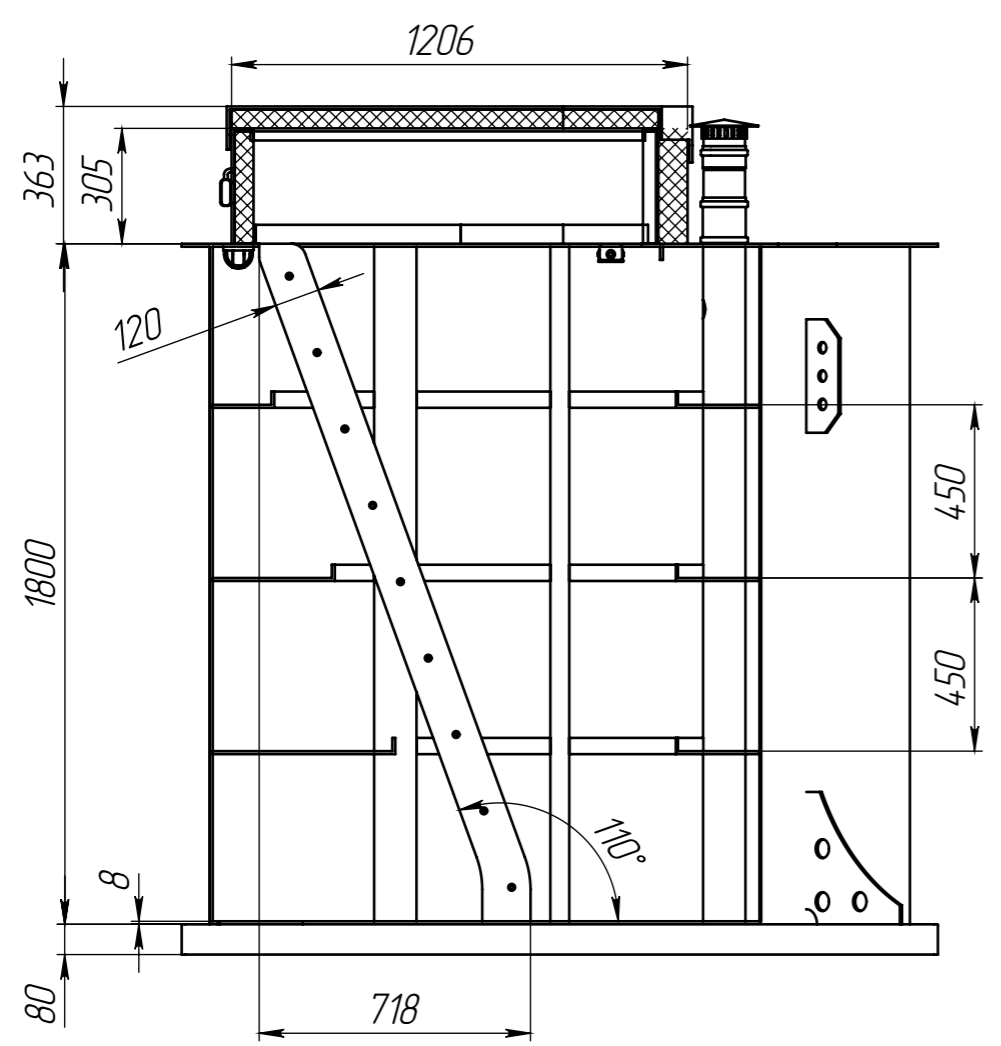


Kellari 5 ГЧ

Перв. примен.
Kellari 5 ГЧ

Справ. №



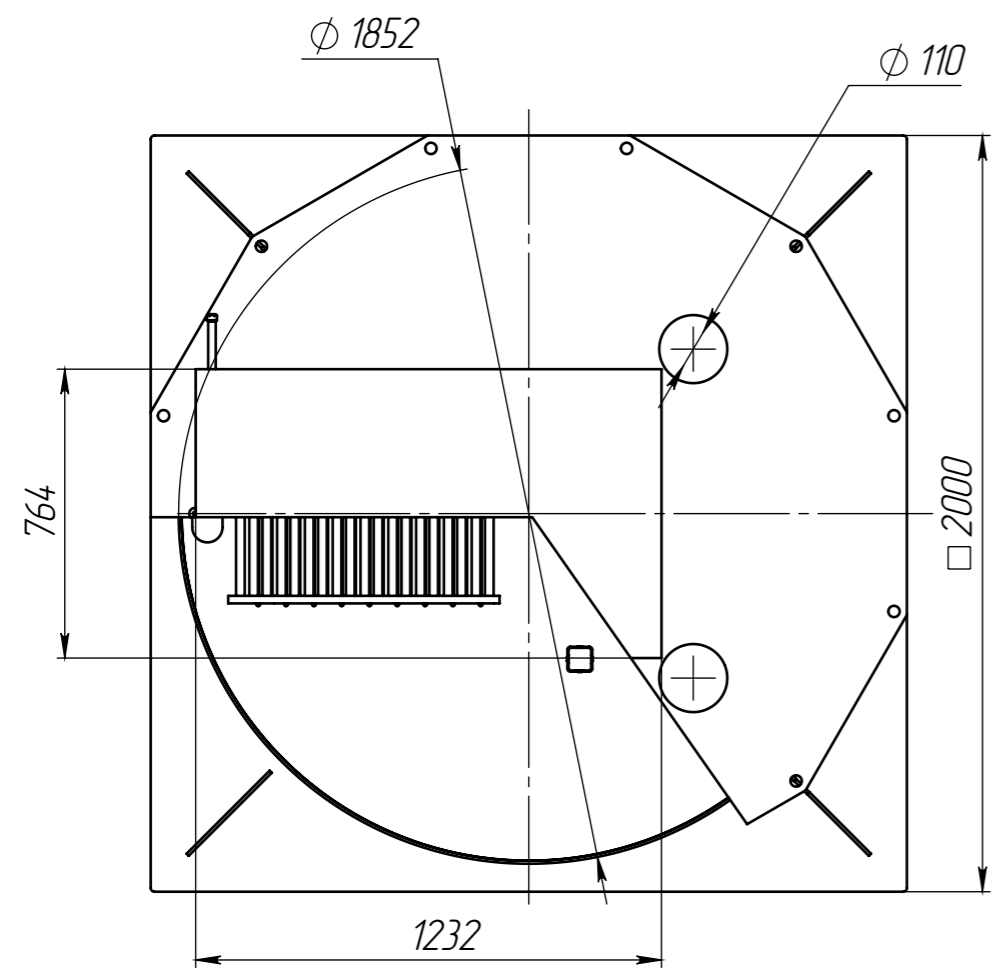
Подп. и дата

Инв. № дубл.

Взам. инв. №

Подп. и дата

Инв. № подл.



Размеры для справок.

				Kellari 5 ГЧ			
				Погреб Габаритный чертеж			
Изм.	Лист	№ докум.	Подп.	Дата	Лит.	Масса	Масштаб
				05.06.2024		350	1:20
				Пров.	Лист	Листов 1	
				Т.контр.			
				Н.контр.			
				Утв.			

Копировал

Формат А3