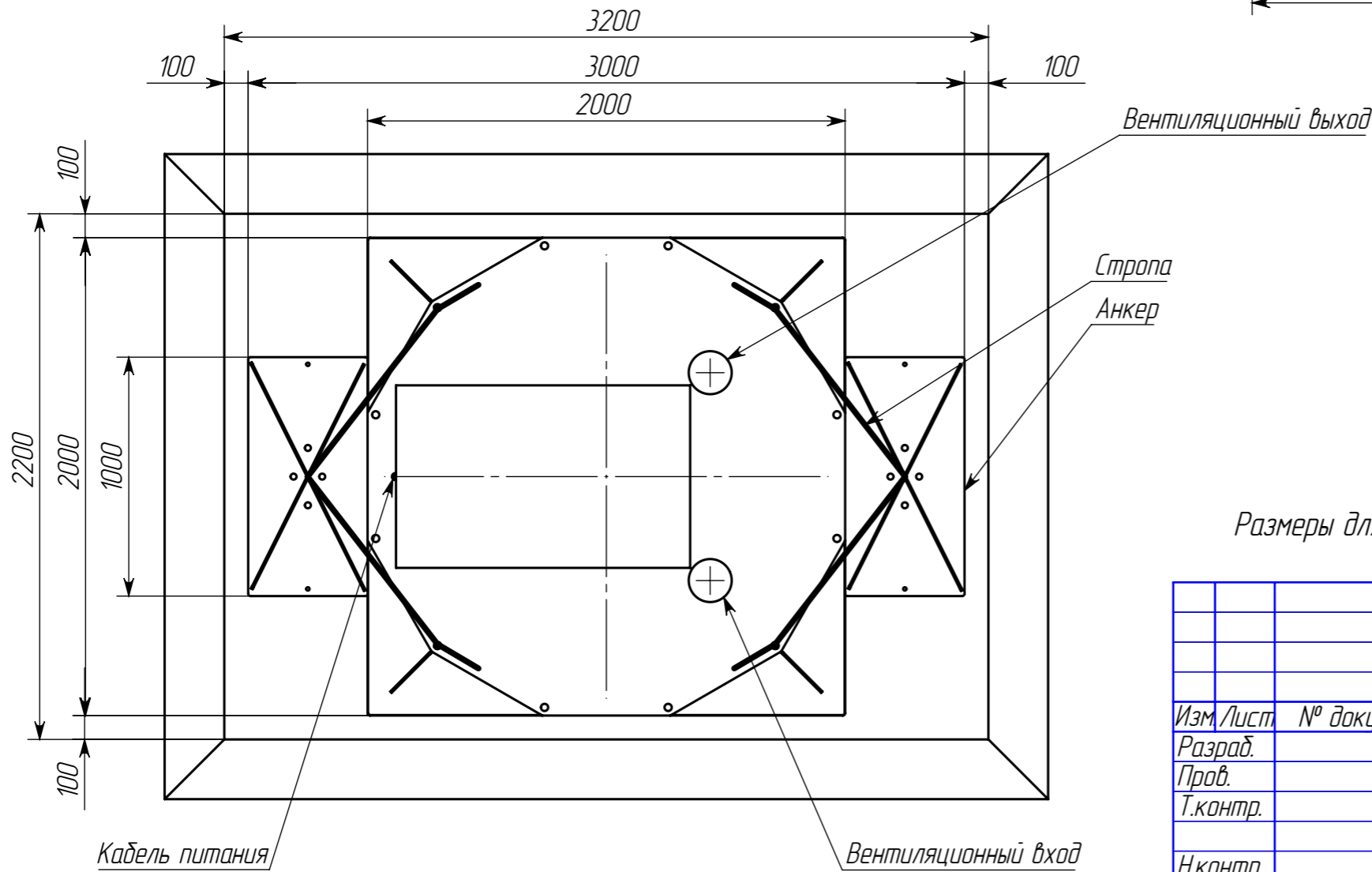


Вид сверху



Размеры для справок.

				<b>Kellari 5 CM</b>			
Изм.	Лист	№ докум.	Подп.	Дата	Лит.	Масса	Масштаб
				10.06.2024			1:25
Схема монтажа					Лист	Листов 1	
					Копировал _____ Формат А3		