



Kolo Vesi

Полимерный погреб Kellari



Технический паспорт

Производитель: компания «Коло Веси»
Санкт-Петербург, ул. Маршала Новикова, д.36
+7 (812) 309-18-46
kolo-vesi.ru

СОДЕРЖАНИЕ

Назначение	3
Технические характеристики погребов Kellari.....	3
Модельный ряд.....	5
Чертеж Kellari 2.....	6
Чертеж Kellari 5.....	7
Чертеж Kellari 7.....	8
Чертеж Kellari 10.....	9
Чертеж Kellari 12.....	10
Чертеж Kellari 15.....	11
Транспортировка оборудования.....	12
Инструкция по монтажу и вводу в эксплуатацию.....	12
Подключение внешнего электропитания и потребителей к блоку управления.....	13
Монтажная схема Kellari 2.....	15
Монтажная схема Kellari 5.....	16
Монтажная схема Kellari 7.....	17
Монтажная схема Kellari 10.....	18
Монтажная схема Kellari 12.....	19
Монтажная схема Kellari 15.....	20
Требования к вентиляции и электроснабжению.....	21
Рекомендации по эксплуатации.....	21
Контроль состояния погреба и его техническое обслуживание.....	22
Срок службы и гарантийный период.....	22
Отметки о проведении обслуживания и ремонта.....	23
Отметки о продаже погреба.....	24
Отметки о транспортировке и монтаже погреба.....	24

НАЗНАЧЕНИЕ

Погребы Kellari предназначены для использования в качестве резервуаров для хранения продуктов и жидкостей при постоянной пониженной температуре, для размещения технологического и прочего оборудования в герметичной камере ниже уровня грунта, для установки на обсадную скважинную трубу, коммутации трубопроводов и кабелей.

Погребы Kellari спроектированы для подземной эксплуатации и рассчитаны на существенное равномерное давление грунта и грунтовых вод.

ТЕХНИЧЕСКИЕ ХАРАКТЕРИСТИКИ ПОГРЕБОВ KELLARI

Корпус погребов Kellari состоит из рабочей камеры, основания рабочей камеры, перекрытия рабочей камеры, горловины для доступа в рабочую камеру, внутреннего оснащения и внешнего блока питания (в модели Kellari 2).

Рабочая камера имеет форму вертикального цилиндра (различных диаметров для разных погребов), установленного на плоское основание.

Стенка рабочей камеры изготавливается из гомогенного сополимера полипропилена толщиной 8 мм методом машинной торцевой сварки. Двухслойное основание рабочей камеры изготавливается из полипропиленовых плит с развитым наружным оребрением общей толщиной 80 мм и, в некоторых моделях, листа гомогенного сополимера полипропилена толщиной от 8 до 10 мм.

Перекрытие рабочей камеры изготавливается из листового вспененного гомополимера полипропилена толщиной 8-10 мм, усиленного соединительными элементами. На перекрытие устанавливается цилиндрическая (в модели Kellari 2) или прямоугольная (в моделях Kellari 5, Kellari 7, Kellari 10, Kellari 12, Kellari 15) горловина. Основание и перекрытие рабочей камеры привариваются к рабочей камере при помощи экструзионной сварки.

Профилированные полки для хранения, трубы приточно-вытяжной вентиляции и стойки для вина в совокупности выполняют функцию внутреннего каркаса жесткости и перераспределяют внешние нагрузки. Элементы каркаса жесткости соединяются между собой и с корпусом погреба с помощью инструмента для сварки горячим воздухом.

Внутреннее оснащение рассчитано на эксплуатацию в условиях повышенной влажности и не требует специальной обработки.

Для попадания пользователя вовнутрь погреба используется алюминиевая лестница, закрепленная при помощи кронштейнов, либо свободно устанавливаемая

на специальные посадочные места для предотвращения скольжения и перемещения.

Раскрой деталей и наиболее ответственные сварные узлы выполняются на автоматическом оборудовании.

Находящееся непосредственно внутри погреба Kellari электрооборудование рассчитано на условно безопасное для здоровья человека напряжение 12 вольт в соответствии с ПУЭ, защищено от попадания влаги.

Внешний блок питания оснащен клавишей включения/выключения и индикацией подачи питания.

Ряд моделей погребов Kellari оснащается розеткой и освещением с номинальным напряжением 220 В. Цепь питания таких погребов должна быть в обязательном порядке защищена автоматическим выключателем и устройством защитного отключения (УЗО). Продукция не подлежит обязательной сертификации.

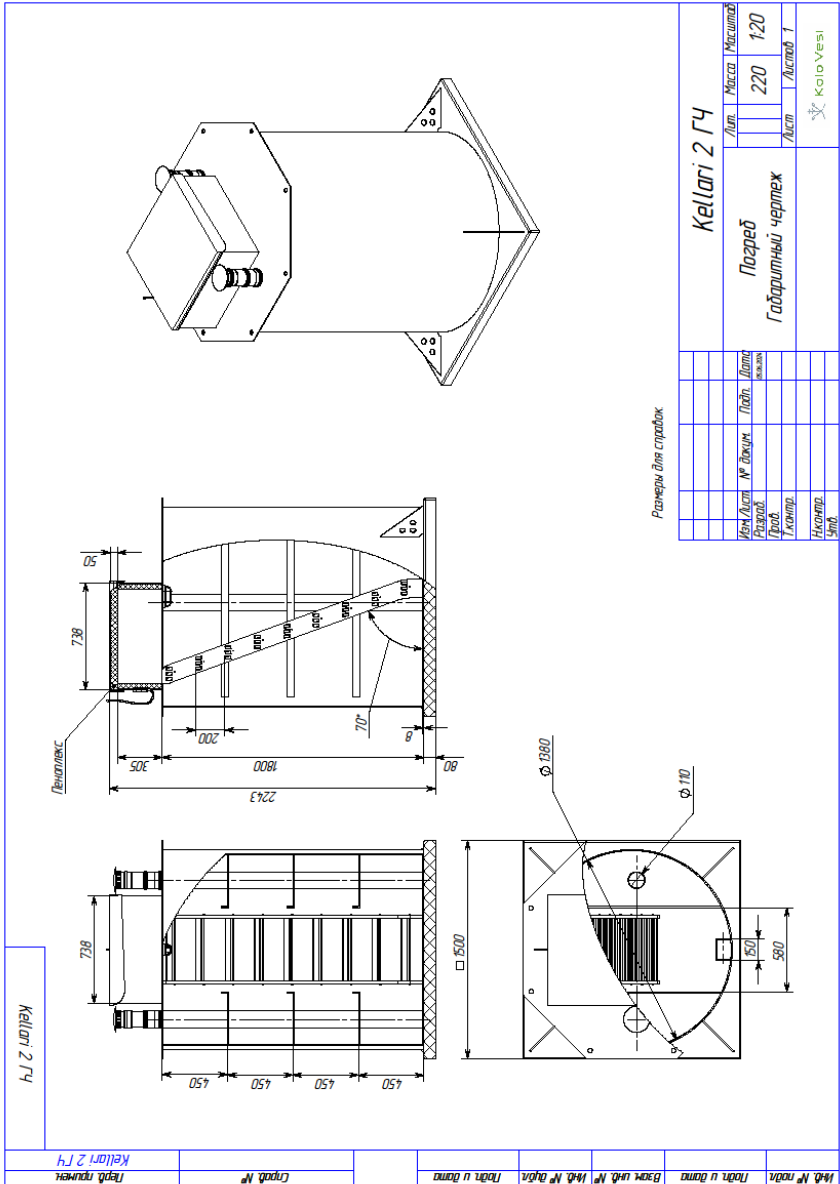
МОДЕЛЬНЫЙ РЯД

	Kellari 2	Kellari 5	Kellari 7
Габаритные размеры (длина/ширина/высота), мм	1500/1500/2243	2000/2000/2243	2000/2800/3020
Размеры рабочей камеры (диаметр/высота), мм	1380/1800	1853/1800	1852/2000
Размеры горловины (длина/ширина/высота), мм	738/738/305	1206/738/305	1600/832/935
Толщина основания, мм	88	88	88
Лестница	да	да	да
Вес, кг	220	350	435
Объем рабочей камеры, м ³	2,8	4,0	4,8

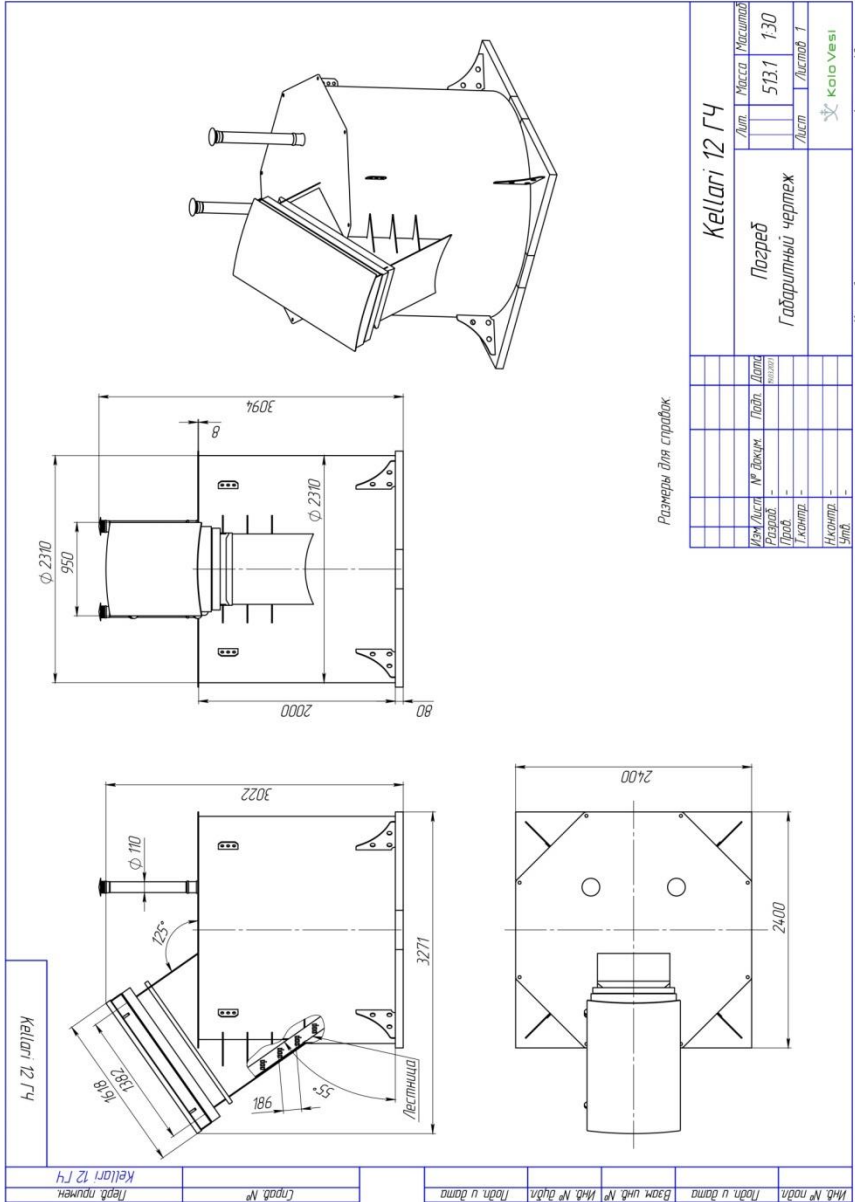
	Kellari 10	Kellari 12	Kellari 15
Габаритные размеры (длина/ширина/высота), мм	2400/2400/2421	2400/3271/3022	3000/3000/2421
Размеры рабочей камеры (диаметр/высота), мм	2310/2000	2310/2000	2852/2000
Размеры горловины (длина/ширина/высота), мм	1200/757/358	1600/832/935	1200/757/358
Толщина основания, мм	88	88	88
Лестница	да	да	да
Вес, кг	465	515	610
Объем рабочей камеры, м ³	8,3	8,3	13,2

Внимание! Размеры могут отличаться от заявленных в таблице. Проверьте размеры перед монтажом.

ЧЕРТЕЖ KELLARI 2



ЧЕРТЕЖ KELLARI 12



ЧЕРТЕЖ KELLARI 15

Kellari 15 G4

Экструдированный пенополистирол

Лестница

1 Размеры для справок
 2 Горизонтальная установка, экструдированный пенополистиролом
 3 Гидроизоляция на док

Kellari 15 G4

Позреб
Габаритный чертеж

Имя	Лист	№ докум.	Полн.	Дата	Лист	Масса	Изготовл.
Позреб	1	6075	1	130	1	6075	130
Габарит					1		
Начерт					1		
Учб							

Копировал

Формат А3

ТРАНСПОРТИРОВКА ОБОРУДОВАНИЯ

Погрузку, транспортировку и разгрузку погребов Kellari необходимо осуществлять с осторожностью. Не допускаются удары при погрузке и разгрузке.

При перевозке допускается располагать погреб в кузове автомобиля горизонтально. Крепление погреба при перевозке требуется производить с осторожностью, не допускается приложение чрезмерных усилий, способных привести к деформации корпуса изделия.

Рекомендуется производить погрузку и разгрузку погреба с использованием крана-манипулятора.

ИНСТРУКЦИЯ ПО МОНТАЖУ И ВВОДУ В ЭКСПЛУАТАЦИЮ

Погреб Kellari поставляется в виде готового к монтажу корпуса, комплекта внутреннего оснащения и дополнительного оборудования, закрепленного на штатных местах, либо упакованного в транспортную тару.

Последовательность действий при монтаже погреба Kellari:

- 1) Подготовьте котлован согласно монтажной схеме.
- 2) Опустите погреб в котлован на уплотненное и выровненное основание. Рекомендуется произвести подсыпку песчаной подушки под основание системы.
- 3) Проверьте вертикальность установки оборудования в котловане.
- 4) В случае установки погреба на участке с высоким уровнем грунтовых вод рекомендуется использовать анкерные плиты и тросы для дополнительной защиты оборудования от выталкивания его на поверхность.

Рекомендуем вам использовать комплект пластиковых анкерных плит производства компании «Коло Веси». Укладку и крепление анкерных плит производите в соответствии с монтажной схемой.

- 5) Производите послойную засыпку пазух между стенкой погреба и стенкой котлована смесью песка с цементом в соотношении от 4 к 1 до 6 к 1 в зависимости от грунтовых условий. Насыпав слой цементно-песчаной смеси в 200-300 мм, наполните погреб водой до того же уровня.

Слегка утрамбуйте грунт по периметру погреба. Повторяйте описанные операции до полного засыпания котлована и до наполнения погреба водой до уровня основания горловины.

Допускается отсыпка пазух песком на сухих песчаных участках, уровень грунтовых вод на которых не поднимается выше отметки в 2000 мм от

поверхности грунта.

- 6) Подключите вентиляционные трубы к патрубкам, расположенным на перекрытии рабочей камеры погреба.
- 7) Производите откачку воды из погреба не ранее чем через 7-14 дней с момента монтажа.
- 8) Подключите кабель, подающий напряжение от внешнего блока питания к плафону освещения. Подайте питание на внешний блок управления и проверьте работоспособность освещения. Указанные работы должны проводиться электромонтером с соответствующим уровнем допуска и квалификации.
- 9) Протрите поверхности внутри погреба сухой тканью.

Важно! При выполнении монтажных работ для Kellari 10, 12 и 15, установите погреб на ж/б плиту с двойным армированием. Обустройте дренаж и колодец для откачки грунтовых вод (смотрите схему монтажа).

ПОДКЛЮЧЕНИЕ ВНЕШНЕГО ЭЛЕКТРОПИТАНИЯ И ПОТРЕБИТЕЛЕЙ К БЛОКУ УПРАВЛЕНИЯ

Выполняется аттестованным электромонтером, допущенным к проведению работ. Соблюдайте правила техники безопасности! Производите электромонтажные работы при снятом напряжении! Защитите цепь питания УЗО (устройством защитного отключения).

Погреб Kellari 2:

- 1) В помещении над погребом или рядом с погребом (кухня, веранда, гараж) установите на стене блок управления освещением погреба (220/12 В в блоке управления).
- 2) Рядом с блоком управления установите розетку 220 В.
- 3) От блока управления в погреб заведите провод питания 12 В. Штатный провод от блока управления имеет длину 7 метров. Если до погреба расстояние больше, необходимо заменить штатный провод на провод нужной длины. Провод должен быть медным, многожильным, сечением не менее 3 x 1,5. Заведите провод в погреб через ввод с электро-сальником в клеммную коробку (см. схему).
- 4) В погребе прикрепите светильник к потолку в месте, где приварена накладка. Саморезы входят в комплект.
- 5) Провод от светильника проденьте в защитный гофро-рукав и закрепите в установленных клипсах. Провод заведите в клеммную коробку.

- 6) В клеммной коробке подключите провода с помощью клеммника.
- 7) На стене можно включить вилку от блока управления в розетку 220 В. При этом на БУ загорится красный светодиод.
- 8) При включении на БУ тумблера подачи электрического питания 12 В на светильник в погребе загорится желтый светодиод.

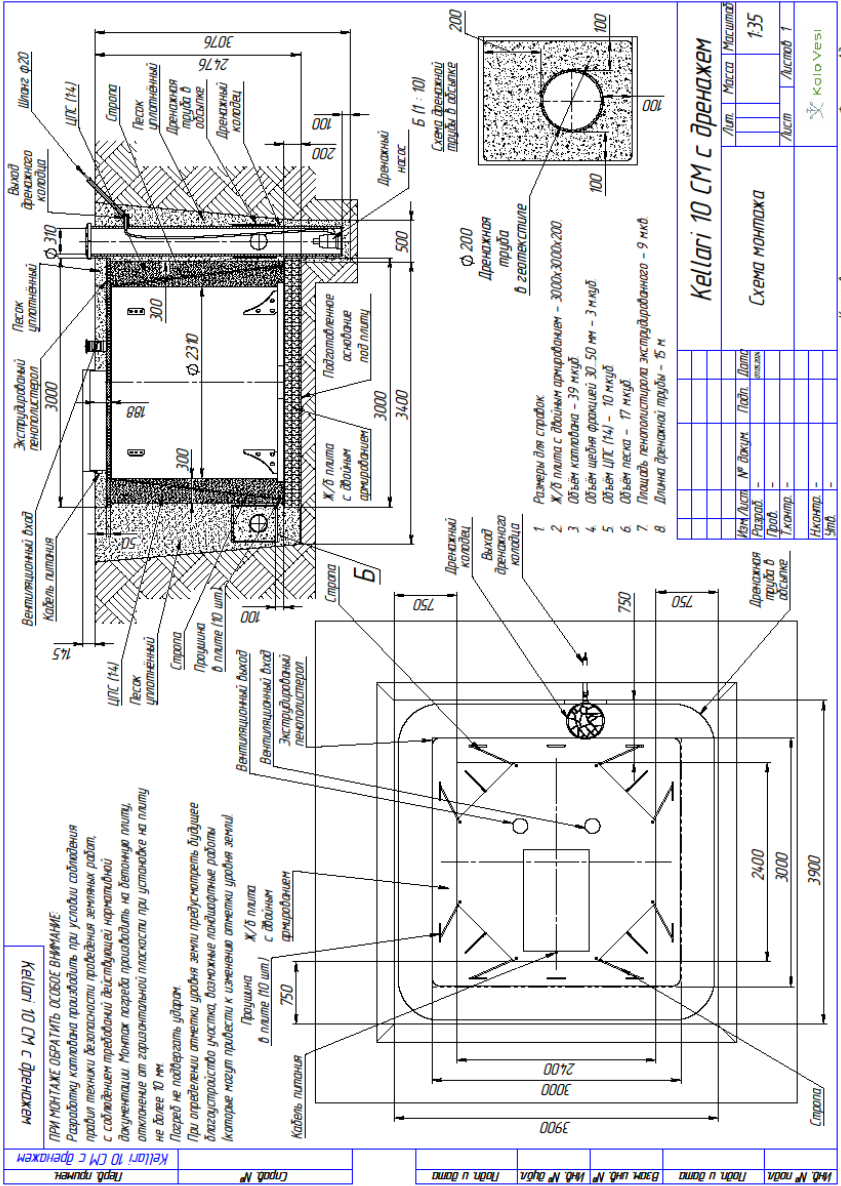
Погреб Kellari 5, Kellari 10, Kellari 15:

- 1) От УЗО в погреб заведите провод питания 220 В. Провод должен быть медным, многожильным, сечением не менее 3 х 1,5. В погреб заведите провод через ввод с электро-сальником в розетку (см. схему). Освещение погреба - переносной светильник 220 В.
- 2) Откройте крышку розетки и подключите в розетке: к контакту №1 - рабочий ноль (N), к контакту №2 - защитное заземление (PE), к контакту №3 - фазу (L).
- 3) Закройте крышку розетки.
- 4) Подайте электрическое питание 220 В.

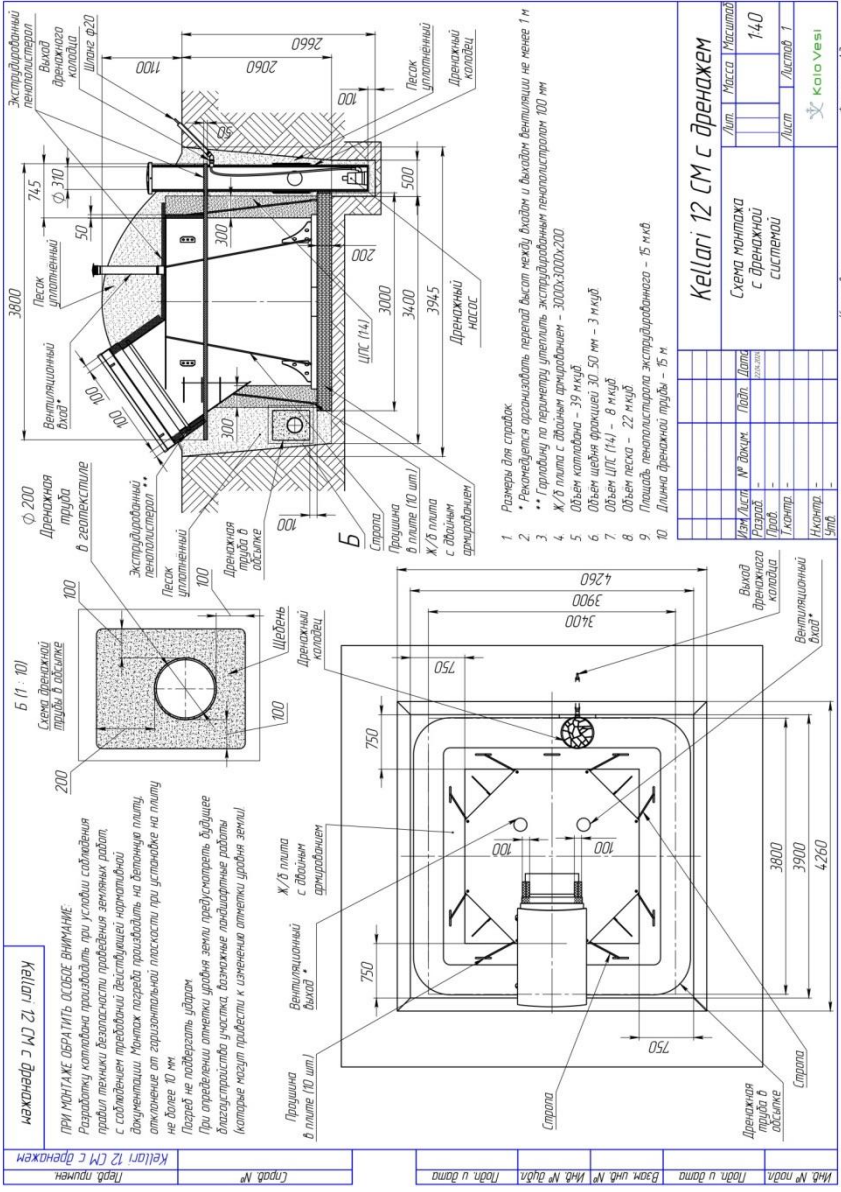
Погреб Kellari 7 и Kellari 12:

- 1) В помещении над погребом или рядом с погребом (кухня, веранда, гараж и прочие) установите на стене блок управления освещением погреба (220/12 В в блоке управления).
- 2) Рядом с блоком управления установите розетку 220 В.
- 3) От блока управления в погреб заведите провод питания 12 В. Штатный провод от блока управления имеет длину 7 метров. Если до погреба расстояние больше, необходимо заменить штатный провод на провод нужной длины. Провод должен быть медным, многожильным, сечением не менее 3 х 1,5. Заведите в погреб провод через ввод с электро-сальником в клеммную коробку (см. схему).
- 4) В погребе закрепите светильник к потолку в месте, где приварена накладка. Саморезы входят в комплект к светильнику.
- 5) Провод от светильника проденьте в защитную гофру и закрепите в установленных клипсах. Провод заведите в клеммную коробку.
- 6) В клеммной коробке подключите провода с помощью клеммника.
- 7) На стене можно включить вилку от блока управления в розетку 220 В. При этом на БУ загорится красный светодиод.
- 8) При включении на БУ тумблера подачи электрического питания 12 В на светильник в погребе загорится желтый светодиод.

МОНТАЖНАЯ СХЕМА KELLARI 10



МОНТАЖНАЯ СХЕМА KELLARI 12



наконечник Ø 100 мм с дренажем
Kellari 12 CM с дренажем
 Пред. приточен

ПРИ МОНТАЖЕ ОБРАТИТЬ ОСОБОЕ ВНИМАНИЕ
 Разработку котлована производить при условии соблюдения правил техники безопасности, проведения земляных работ с соблюдением требований действующей нормативной документации. Монтаж пазов производить на демпфирующую оплечку от горизонтальной плоскости при уклоне на плиту не более 10 мм.
 Пазов не подвергать ударам.
 При определении отметки уровня земли предусмотреть будущие возвышения участка. Все работы пазификаторные работы (которые могут привести к изменению отметки уровня земли)

Вентиляционный вывод
 Прощина в плите (10 см) армированием
 Ж/б плита с дренажем армированием
 Дренажная труба в обсыпке
 Ступа

Вентиляционный вывод
 Прощина в плите (10 см)
 Ступа

Вентиляционный вывод
 Дренажная труба в обсыпке
 Ступа

- 1 Размеры для справок
- 2 * Рекомендуется ориентировать первый выстой между выстой и выводом вентиляции не менее 1 м
- 3 ** Горизонт по периметру утеплить экструдированный пенополистиролом 100 мм
- 4 Ж/б плита с дренажем армированием - 3000х3000х200
- 5 Объем котлована - 39 м³
- 6 Объем щебня фракцией 30-50 мм - 3 м³
- 7 Объем ЦПС (1:4) - 8 м³
- 8 Объем песка - 22 м³
- 9 Площадь пенополистирола экструдированного - 5 м²
- 10 Длина дренажной трубы - 5 м

Kellari 12 CM с дренажем			
Мат.	Масса	Техникод	
Схема монтажа		140	
Система дренажной системы			
Лист		Листов	1
Kolo Vesi			
Формат А3			

ТРЕБОВАНИЯ К ВЕНТИЛЯЦИИ И ЭЛЕКТРОСНАБЖЕНИЮ

Используемые вентиляционные трубы должны иметь сечение не менее 100 мм. Вытяжной трубопровод должен быть выполнен по возможности без изгибов и горизонтальных участков, и выведен на кровлю здания выше конька.

Приточный трубопровод следует располагать на высоте не менее 300 мм от поверхности грунта. При установке погреба вне зданий следует добиться максимального перепада высот между вытяжным и приточным трубопроводами.

Электроснабжение должно быть стабилизировано и не должно отклоняться от нормативного более чем на 10%. Скачки напряжения не допускаются.

РЕКОМЕНДАЦИИ ПО ЭКСПЛУАТАЦИИ

Погреб Kellari изготовлен из устойчивого к износу пластика, не подверженного гниению и окислению. Стенки и полки погреба не требуют специальной обработки.

При эксплуатации допускается очистка поверхностей от загрязнений при помощи неабразивных моющих средств.

Пользуйтесь лестницей с осторожностью, спускайтесь и поднимайтесь по лестнице, держась за перекладины двумя руками, лицом к лестнице.

При погрузке или выгрузке мешков, ящиков, бутылей и банок в погреб соблюдайте осторожность, выполняйте данную работу с напарником.

Не допускайте ударов по дну погреба, не роняйте тяжелые предметы на дно во избежание повреждений дна погреба.

В погребе возможно выпадение большого количества конденсата - это нормально. Вентиляцию на летний период закрывать полностью. Открывать вентиляцию полностью только при уличной температуре от +1°C до +8°C. Вентиляция регулируется вручную. В погребе нормальная температура от +6°C до +9 °C.

КОНТРОЛЬ СОСТОЯНИЯ ПОГРЕБА И ЕГО ТЕХНИЧЕСКОЕ ОБСЛУЖИВАНИЕ

Электрооборудование погреба требует регулярной (не реже 1 раза в год) проверки квалифицированным электриком.

СРОК СЛУЖБЫ И ГАРАНТИЙНЫЙ ПЕРИОД

Срок службы пластиковых частей погреба не менее 25 лет. Гарантийный срок службы погреба – 5 лет с момента монтажа (при отсутствии в паспорте отметки о монтаже - 5 лет с момента реализации погреба).

ОТМЕТКИ О ПРОДАЖЕ ПОГРЕБА

Модель

Дополнительное оборудование

Дата продажи

Продавец

Печать

ОТМЕТКИ О ТРАНСПОРТИРОВКЕ И МОНТАЖЕ ПОГРЕБА

Транспортная компания

Печать / дата

Монтаж произведен

Монтажная организация

Печать / дата
