



**Kolo Vesi**

## Полимерный погреб Kellari



### Технический паспорт

Производитель: компания «Коло Веси»  
Санкт-Петербург, ул. Маршала Новикова, д.36  
+7 (812) 309-18-46  
[kolo-vesi.ru](http://kolo-vesi.ru)

## СОДЕРЖАНИЕ

Назначение .....	3
Технические характеристики погребов Kellari .....	3
Модельный ряд погребов Kellari 2-7 .....	4
Модельный ряд погребов Kellari 10-15.....	4
Модель Kellari 20 .....	5
Чертеж Kellari 2 .....	6
Чертеж Kellari 5 .....	7
Чертеж Kellari 7.....	8
Чертеж Kellari 10.....	9
Чертеж Kellari 12.....	10
Чертеж Kellari 15.....	11
Чертеж Kellari 20.....	12
Транспортировка оборудования.....	13
Инструкция по монтажу и вводу в эксплуатацию.....	13
Подключение внешнего электропитания и потребителей к блоку управления .....	13
Монтажная схема Kellari 2 .....	15
Монтажная схема Kellari 5.....	16
Монтажная схема Kellari 7.....	17
Монтажная схема Kellari 10.....	18
Монтажная схема Kellari 12.....	19
Монтажная схема Kellari 15.....	20
Монтажная схема Kellari 20.....	21
Требования к вентиляции и электроснабжению .....	22
Рекомендации по эксплуатации.....	22
Контроль состояния погреба и его техническое обслуживание .....	22
Срок службы и гарантийный период.....	22
Отметки о проведении обслуживания и ремонта .....	23
Отметки о продаже погреба.....	24
Отметки о транспортировке и монтаже погреба.....	24

## НАЗНАЧЕНИЕ

Погребы Kellari предназначены для использования в качестве резервуаров для хранения продуктов и жидкостей при постоянной пониженной температуре, для размещения технологического и прочего оборудования в герметичной камере ниже уровня грунта, для установки на обсадную скважинную трубу, коммутации трубопроводов и кабелей.

Погребы Kellari спроектированы для подземной эксплуатации и рассчитаны на существенное равномерное давление грунта и грунтовых вод.

## ТЕХНИЧЕСКИЕ ХАРАКТЕРИСТИКИ ПОГРЕБОВ KELLARI

Корпус погребов Kellari состоит из рабочей камеры, основания рабочей камеры, перекрытия рабочей камеры, горловины для доступа в рабочую камеру, внутреннего оснащения и внешнего блока питания (в модели Kellari 2).

Рабочая камера имеет форму вертикального цилиндра (различных диаметров для разных погребов), установленного на плоское основание.

Стенка рабочей камеры изготавливается из гомогенного сополимера полипропилена толщиной 8 мм методом машинной торцевой сварки. Двухслойное основание рабочей камеры изготавливается из полипропиленовых плит с развитым наружным оребрением общей толщиной 80 мм и, в некоторых моделях, листа гомогенного сополимера полипропилена толщиной от 8 до 10 мм.

Перекрытие рабочей камеры изготавливается из листового вспененного гомополимера полипропилена толщиной 8-10 мм, усиленного соединительными элементами. На перекрытие устанавливается цилиндрическая (в модели Kellari 2) или прямоугольная (в моделях Kellari 5, Kellari 7, Kellari 10, Kellari 12, Kellari 15, Kellari 20) горловина. Основание и перекрытие рабочей камеры привариваются к рабочей камере при помощи экструзионной сварки.

Профилированные полки для хранения, трубы приточно-вытяжной вентиляции и стойки для вина в совокупности выполняют функцию внутреннего каркаса жесткости и перераспределяют внешние нагрузки. Элементы каркаса жесткости соединяются между собой и с корпусом погреба с помощью инструмента для сварки горячим воздухом.

Внутреннее оснащение рассчитано на эксплуатацию в условиях повышенной влажности и не требует специальной обработки.

Для попадания пользователя вовнутрь погреба используется алюминиевая лестница, закрепленная при помощи кронштейнов, либо свободно устанавливаемая на специальные посадочные места для предотвращения скольжения и перемещения.

Раскрой деталей и наиболее ответственные сварные узлы выполняются на автоматическом оборудовании.

Находящееся непосредственно внутри погреба Kellari электрооборудование рассчитано на условно безопасное для здоровья человека напряжение 12 вольт в соответствии с ПУЭ, защищено от попадания влаги.

Внешний блок питания оснащен клавишей включения/выключения и индикацией подачи питания.

Ряд моделей погребов Kellari оснащается розеткой и освещением с номинальным напряжением 220 В. Цепь питания таких погребов должна быть в обязательном порядке защищена автоматическим выключателем и устройством защитного отключения (УЗО). Продукция не подлежит обязательной сертификации.

## МОДЕЛЬНЫЙ РЯД ПОГРЕБОВ KELLARI 2-7

	Kellari 2	Kellari 5	Kellari 7
Габаритные размеры (длина/ширина/высота), мм	1500/1500/2223	2000/2000/2238	2000/2800/3020
Размеры рабочей камеры (диаметр/высота), мм	1380/1800	1853/1800	1852/2000
Размеры горловины (длина/ширина/высота), мм	716/686/358	1200/757/358	1600/832/935
Толщина основания рабочей камеры, мм	80	80	80
Лестница	да	да	да
Вес, кг	220	350	435
Наличие грунтозацепов	да	да	да
Объем рабочей камеры, куб. м	2,8	4,0	4,8

**Внимание!** Размеры могут отличаться от заявленных в таблице. Проверьте размеры перед монтажом.

## МОДЕЛЬНЫЙ РЯД ПОГРЕБОВ KELLARI 10-15

	Kellari 10	Kellari 12	Kellari 15
Габаритные размеры (ширина/глубина/высота), мм	2400/2400/2421	2400/3271/3022	3000/3000/2421
Размеры рабочей камеры (диаметр/высота), мм	2310/2000	2310/2000	2852/2000
Размеры горловины (ширина/глубина/ высота), мм	1200/757/358	1600/832/935	1200/757/358
Толщина основания рабочей камеры, мм	80	80	80
Лестница	да	да	да
Вес, кг	465	515	610
Наличие грунтозацепов	да	да	да
Объем рабочей камеры, куб. м	8,3	8,3	13,2

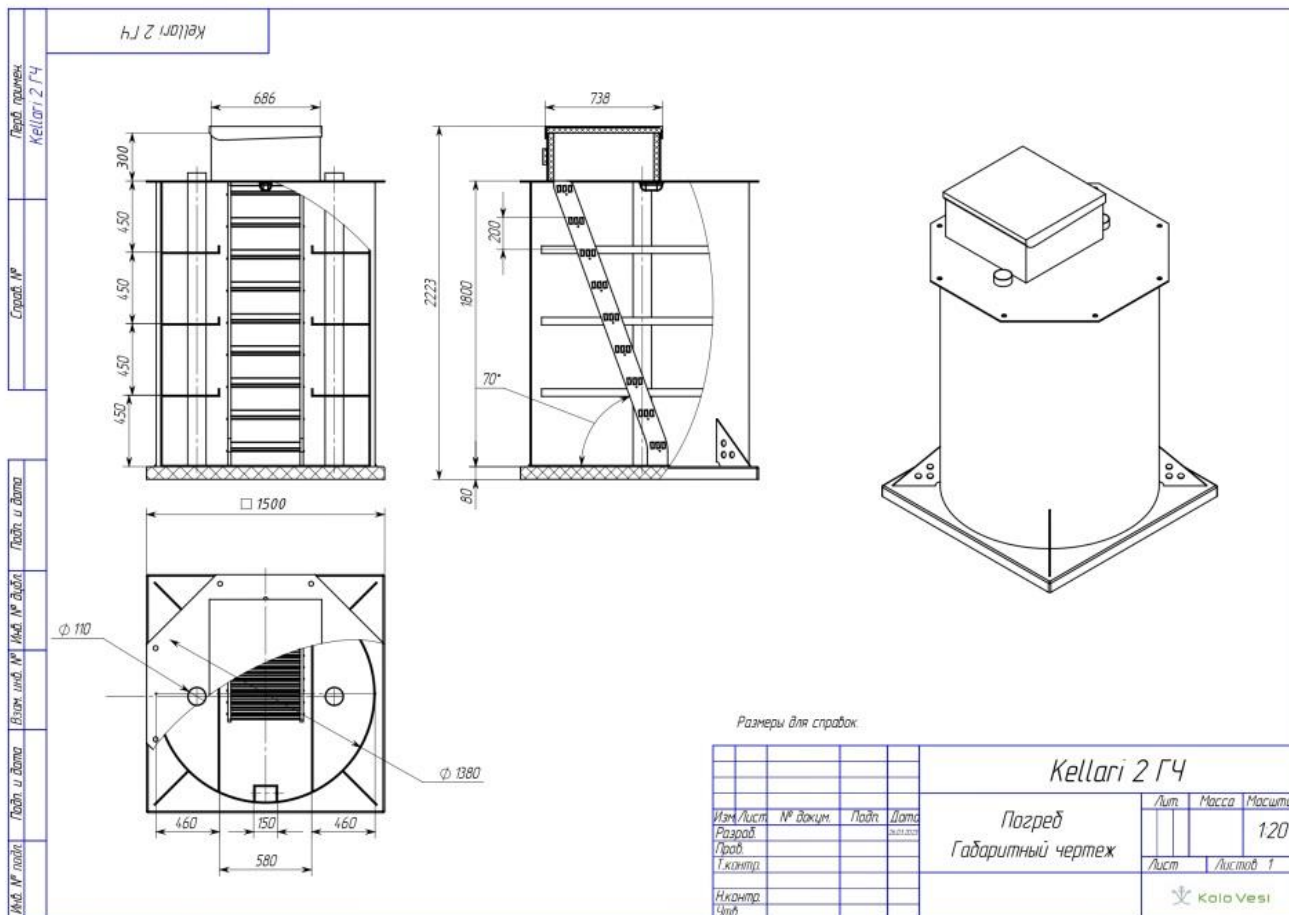
**Внимание!** Размеры могут отличаться от заявленных в таблице. Проверьте размеры перед монтажом.

## МОДЕЛЬ KELLARI 20

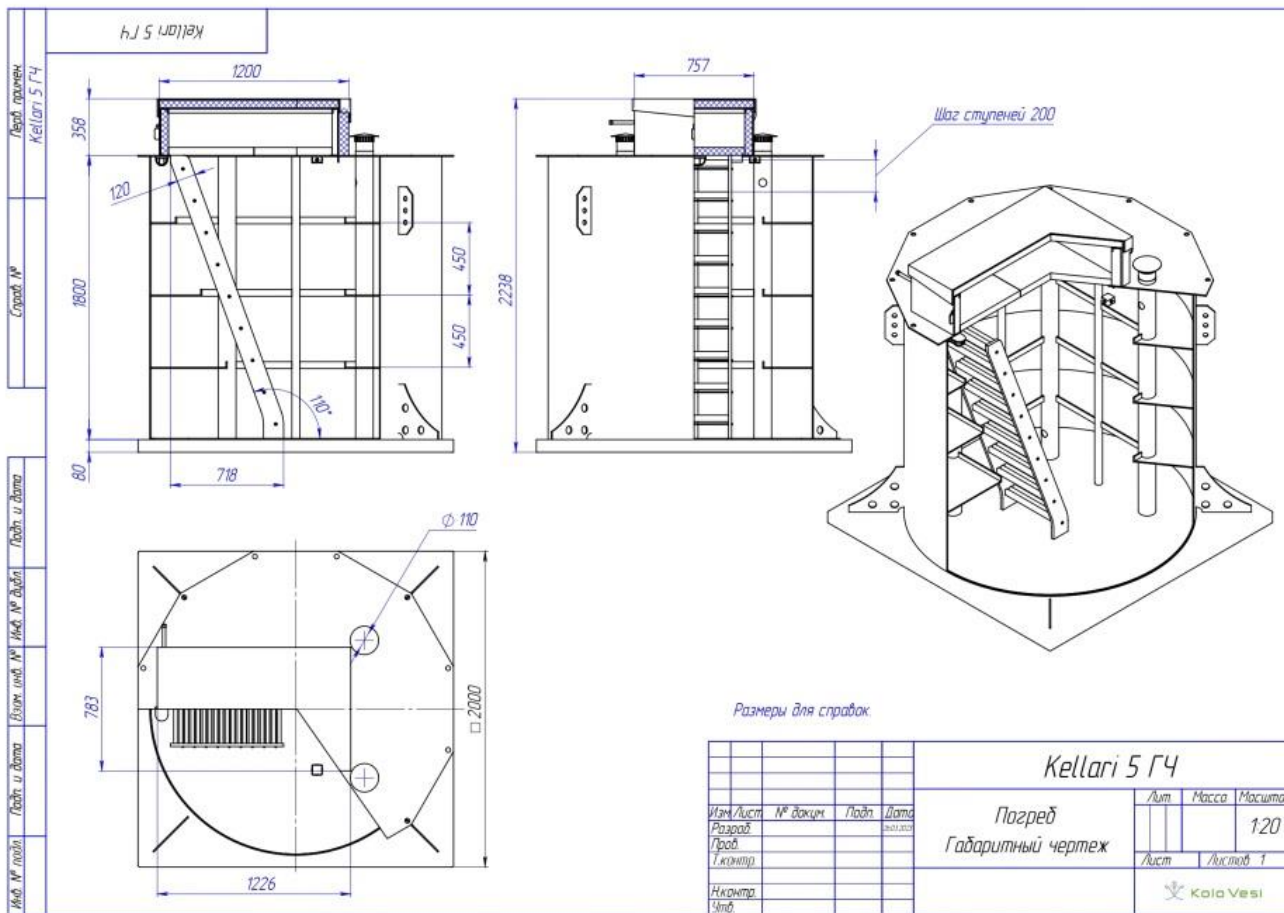
	Kellari 20
Габаритные размеры (длина/ширина/высота), мм	2660/3000/2421
Размеры рабочей камеры (длина/ширина/высота), мм	2500/2840/2000
Размеры горловины (длина/ширина/высота), мм	1200/757/358
Толщина основания рабочей камеры, мм	80
Лестница	да
Вес, кг	960
Наличие грунтозацепов	да
Объем рабочей камеры, куб. м	14,2

**Внимание!** Размеры могут отличаться от заявленных в таблице. Проверьте размеры перед монтажом.

## ЧЕРТЕЖ KELLARI 2



# ЧЕРТЕЖ KELLARI 5



# ЧЕРТЕЖ KELLARI 7

Лист, номер  
Kellari 7 ГЧ

Строч. №

Годн. и дата  
Годн. и дата

Единиц. инв. № Инв. № объекта

Годн. и дата

Инв. № объекта

Размеры для сборки

				<b>Kellari 7 ГЧ</b>			
Изм./Лист	№ докум.	Подп.	Дата	Погреб Габаритный чертеж	Лит.	Масса	Масштаб
Разработ.			03.10.2017				1:25
Проект.					Лист	Листов 1	
Инженер					Kolo Vesi		
Черт.				Копирабол	Формат А3		





# ЧЕРТЕЖ KELLARI 10

Листов № Келлари 10 ГЧ

Стор. №

Вид. № Келлари 10 ГЧ

Лист и дата

Имя № лист

Келлари 10 ГЧ

1. Размеры для справок.  
2. Горлобина утеплена экструдированным пенополистиролом.

				Kellari 10 ГЧ		
Изм./Лист	№ докум.	Подп.	Дата	Лит	Масса	Масштаб
Разраб.	-	-	-		464.2	1:30
Проб.	-	-	-			
Т.контр.	-	-	-			
Исполн.	-	-	-			
Удп.	-	-	-			

Копировал
Формат А3



# ЧЕРТЕЖ KELLARI 12

Kellari 12 ГЧ

Лестница

1618  
1382

5°

13°

φ 110

3022

3271

φ 2310

950

2000

80

3094

8

2400

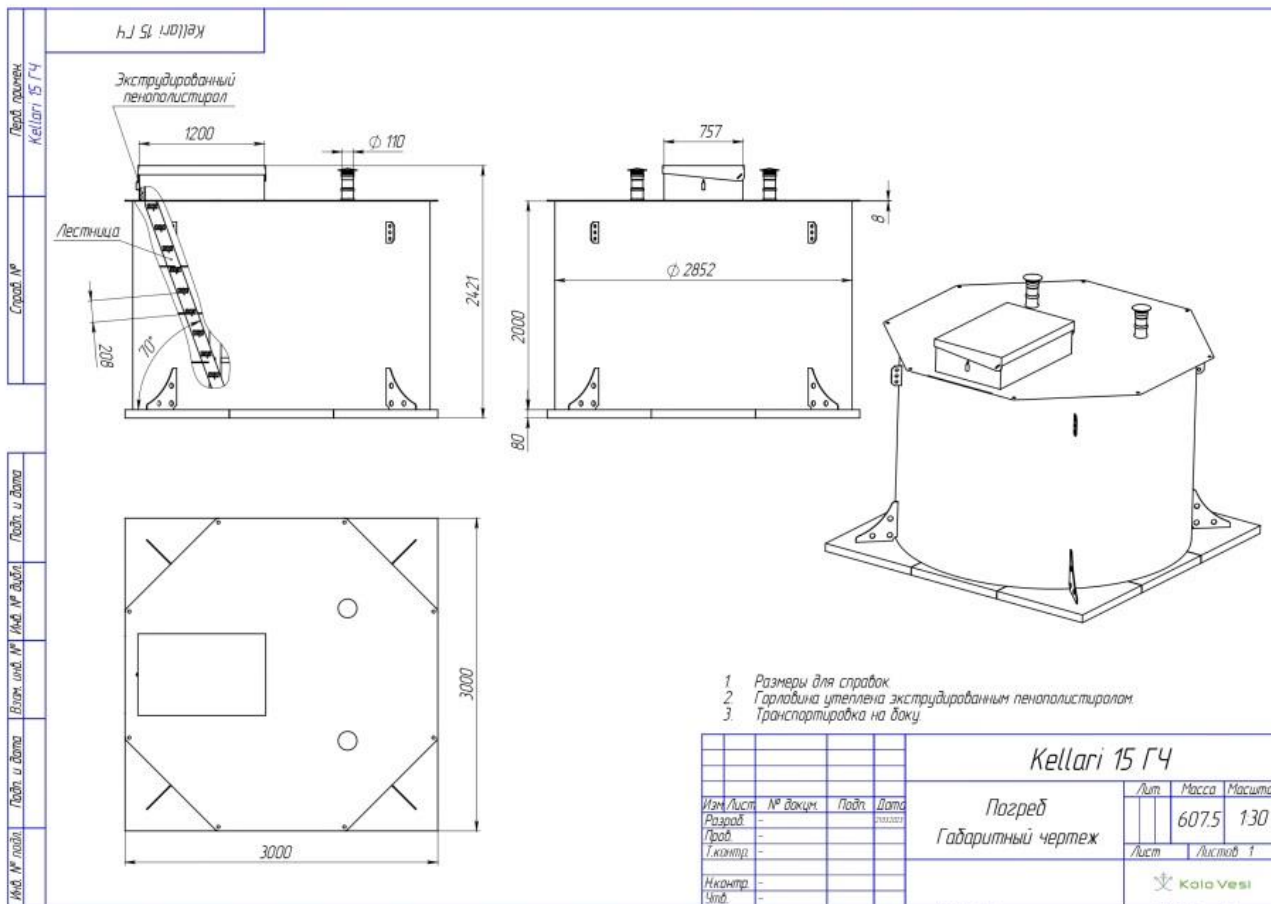
2400

Размеры для справок

				Kellari 12 ГЧ		
Изм./Лист	№ док.	Подп.	Дата	Лит.	Масса	Масштаб
Разраб.	-				513.1	1:30
Проб.	-					
Технича	-			Лист	Листов 1	
Начерт.	-			Kolo Vesi		
Смет.	-			Копировал Фирма А3		



# ЧЕРТЕЖ KELLARI 15



# ЧЕРТЕЖ KELLARI 20

Kellari 20 ГЧ (гнутая крышка)

212 Расстояние между ступенями

1366

50

Экструдированный пенополистирол

Ухо для строповки

512

2080

2412

512

55°

Лестница с перилами

512 Расстояние между полками

3000

605

530

135

435

600

683

3200

80

80

1. Размеры для стропок.
2. Горловина утеплена экструдированным пенополистиролом.
3. Транспортировка на боку.

Kellari 20 ГЧ (гнутая крышка)				Лит	Масса	Масштаб
Изм.	Лист	№ док.	Подп.	Дата		
Разраб.	-	-	-	2019.02.01		
Проб.	-	-	-		1077.0	1:30
Т.контр.	-	-	-		Лист	Листов 1
И.контр.	-	-	-		Kolo Vest	
Этап.	-	-	-		Формат А3	

Копировал



## ТРАНСПОРТИРОВКА ОБОРУДОВАНИЯ

Погрузку, транспортировку и разгрузку погребов Kellari необходимо осуществлять с осторожностью. Не допускаются удары при погрузке и разгрузке.

При перевозке допускается располагать погреб в кузове автомобиля горизонтально. Крепление погреба при перевозке требуется производить с осторожностью, не допускается приложение чрезмерных усилий, способных привести к деформации корпуса изделия.

Рекомендуется производить погрузку и разгрузку погреба с использованием крана-манипулятора.

## ИНСТРУКЦИЯ ПО МОНТАЖУ И ВВОДУ В ЭКСПЛУАТАЦИЮ

Погреб Kellari поставляется в виде готового к монтажу корпуса, комплекта внутреннего оснащения и дополнительного оборудования, закрепленного на штатных местах, либо упакованного в транспортную тару.

### Последовательность действий при монтаже погреба Kellari:

- 1) Подготовьте котлован заданных размеров. При монтаже стандартного оборудования глубина котлована должна быть на 250 мм меньше высоты погреба и на 500 мм шире и длиннее размеров основания погреба.
- 2) Опустите погреб в котлован на уплотненное и выровненное основание. Рекомендуется произвести подсыпку песчаной подушки под основание системы.
- 3) Проверьте вертикальность установки оборудования в котловане.

- 4) В случае установки погреба на участке с высоким уровнем грунтовых вод рекомендуется использовать анкерные плиты и тросы для дополнительной защиты оборудования от выталкивания его на поверхность.

Рекомендуем вам использовать комплект пластиковых анкерных плит производства компании «Коло Веси». Укладку и крепление анкерных плит производите в соответствии с монтажной схемой.

- 5) Производите послойную засыпку пазух между стенкой погреба и стенкой котлована смесью песка с цементом в соотношении от 4 к 1 до 6 к 1 в зависимости от грунтовых условий. Насыпав слой цементно-песчаной смеси в 200-300 мм, наполните погреб водой до того же уровня.

Слегка утрамбуйте грунт по периметру погреба. Повторяйте описанные операции до полного засыпания котлована и до наполнения погреба водой до уровня основания горловины.

Допускается отсыпка пазух песком на сухих песчаных участках, уровень грунтовых вод на которых не поднимается выше отметки в 2000 мм от поверхности грунта.

- 6) Подключите вентиляционные трубы к патрубкам, расположенным на перекрытии рабочей камеры погреба.
- 7) Производите откачку воды из погреба не ранее чем через 7-14 дней с момента монтажа.
- 8) Подключите кабель, подающий напряжение от внешнего блока питания к плафону освещения. Подайте питание на внешний блок управления и проверьте работоспособность освещения. Указанные работы должны проводиться электромонтером с соответствующим уровнем допуска и квалификации.
- 9) Протрите поверхности внутри погреба сухой тканью.

## ПОДКЛЮЧЕНИЕ ВНЕШНЕГО ЭЛЕКТРОПИТАНИЯ И ПОТРЕБИТЕЛЕЙ К БЛОКУ УПРАВЛЕНИЯ

Выполняется аттестованным электромонтером, допущенным к проведению работ. Соблюдайте правила техники безопасности! Производите электромонтажные работы при снятом напряжении! Защитите цепь питания УЗО (устройством защитного отключения).

### Погреб Kellari 2:

- 1) В помещении над погребом или рядом с погребом (кухня, веранда, гараж и прочие) установите на стене блок управления освещением погреба (220/12 В в блоке управления).

- 2) Рядом с блоком управления установите розетку 220 В.
- 3) От блока управления в погреб заведите провод питания 12 В. Штатный провод от блока управления имеет длину 7 метров. Если до погреба расстояние больше, необходимо заменить штатный провод на провод нужной длины. Провод должен быть медным, многожильным, сечением не менее 3 x 1,5. Заведите провод в погреб через ввод с электро-сальником в клеммную коробку (см. схему).
- 4) В погребе прикрепите светильник к потолку в месте, где приварена накладка. Саморезы входят в комплект.
- 5) Провод от светильника проденьте в защитный гофро-рукав и закрепите в установленных клипсах. Провод заведите в клеммную коробку.
- 6) В клеммной коробке подключите провода с помощью клеммника.
- 7) На стене можно включить вилку от блока управления в розетку 220 В. При этом на БУ загорится красный светодиод.
- 8) При включении на БУ тумблера подачи электрического питания 12 В на светильник в погребе загорится желтый светодиод.

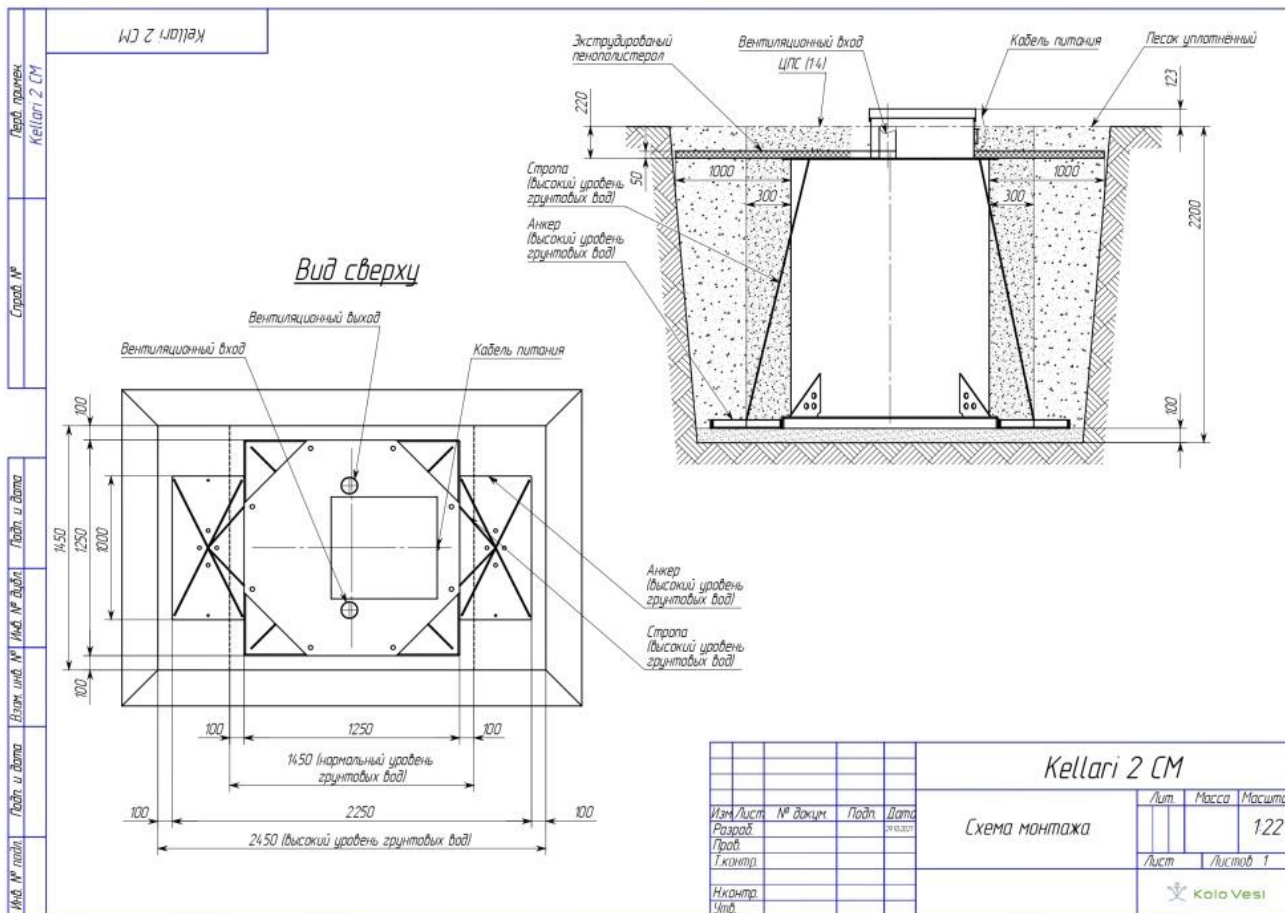
#### **Погреб Kellari 5, Kellari 10, Kellari 15, Kellari 20:**

- 1) От УЗО в погреб заведите провод питания 220 В. Провод должен быть медным, многожильным, сечением не менее 3 x 1,5. В погреб заведите провод через ввод с электро-сальником в розетку (см. схему). Освещение погреба - переносной светильник 220 В.
- 2) Откройте крышку розетки и подключите в розетке: к контакту №1 - рабочий ноль (N), к контакту №2 - защитное заземление (PE), к контакту №3 - подключить фазу (L).
- 3) Закройте крышку розетки.
- 4) Подайте электрическое питание 220 В.

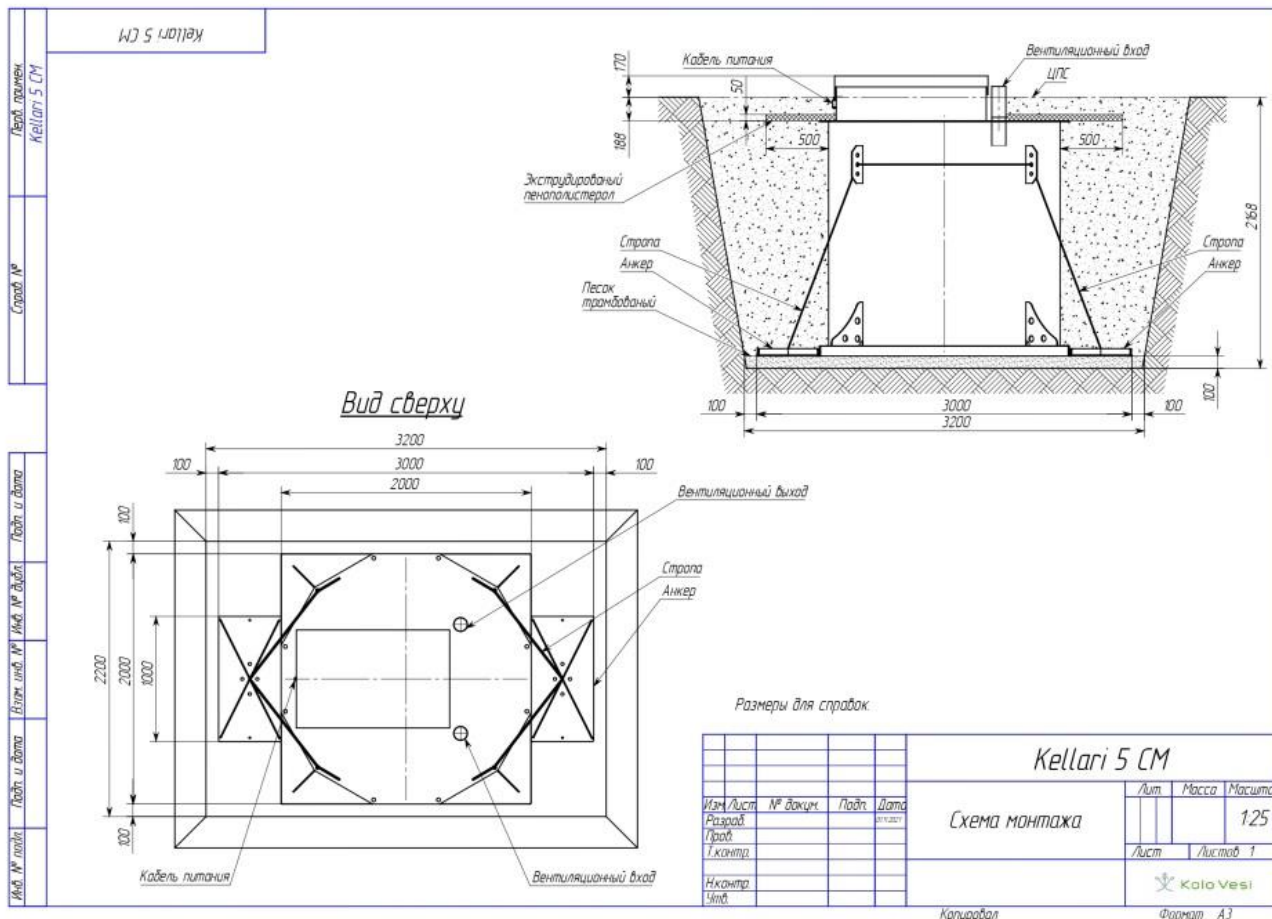
#### **Погреб Kellari 7 и Kellari 12:**

- 1) В помещении над погребом или рядом с погребом (кухня, веранда, гараж и прочие) установите на стене блок управления освещением погреба (220/12 В в блоке управления).
- 2) Рядом с блоком управления установите розетку 220 В.
- 3) От блока управления в погреб заведите провод питания 12 В. Штатный провод от блока управления имеет длину 7 метров. Если до погреба расстояние больше, необходимо заменить штатный провод на провод нужной длины. Провод должен быть медным, многожильным, сечением не менее 3 x 1,5. Заведите в погреб провод через ввод с электро-сальником в клеммную коробку (см. схему).
- 4) В погребе закрепите светильник к потолку в месте, где приварена накладка. Саморезы входят в комплект к светильнику.
- 5) Провод от светильника проденьте в защитную гофру и закрепите в установленных клипсах. Провод заведите в клеммную коробку.
- 6) В клеммной коробке подключите провода с помощью клеммника.
- 7) На стене можно включить вилку от блока управления в розетку 220 В. При этом на БУ загорится красный светодиод.
- 8) При включении на БУ тумблера подачи электрического питания 12 В на светильник в погребе загорится желтый светодиод.

## МОНТАЖНАЯ СХЕМА KELLARI 2

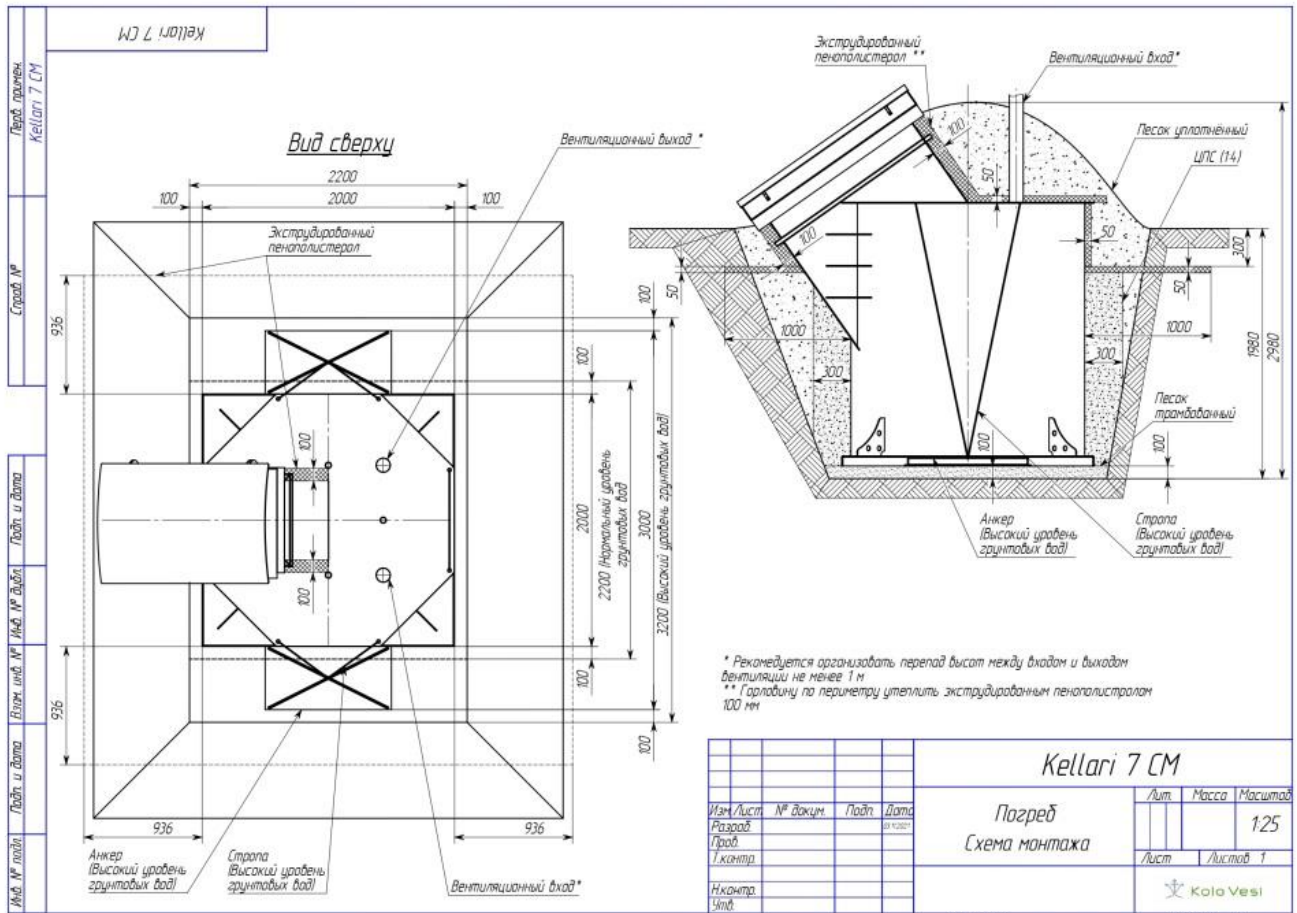


## МОНТАЖНАЯ СХЕМА KELLARI 5

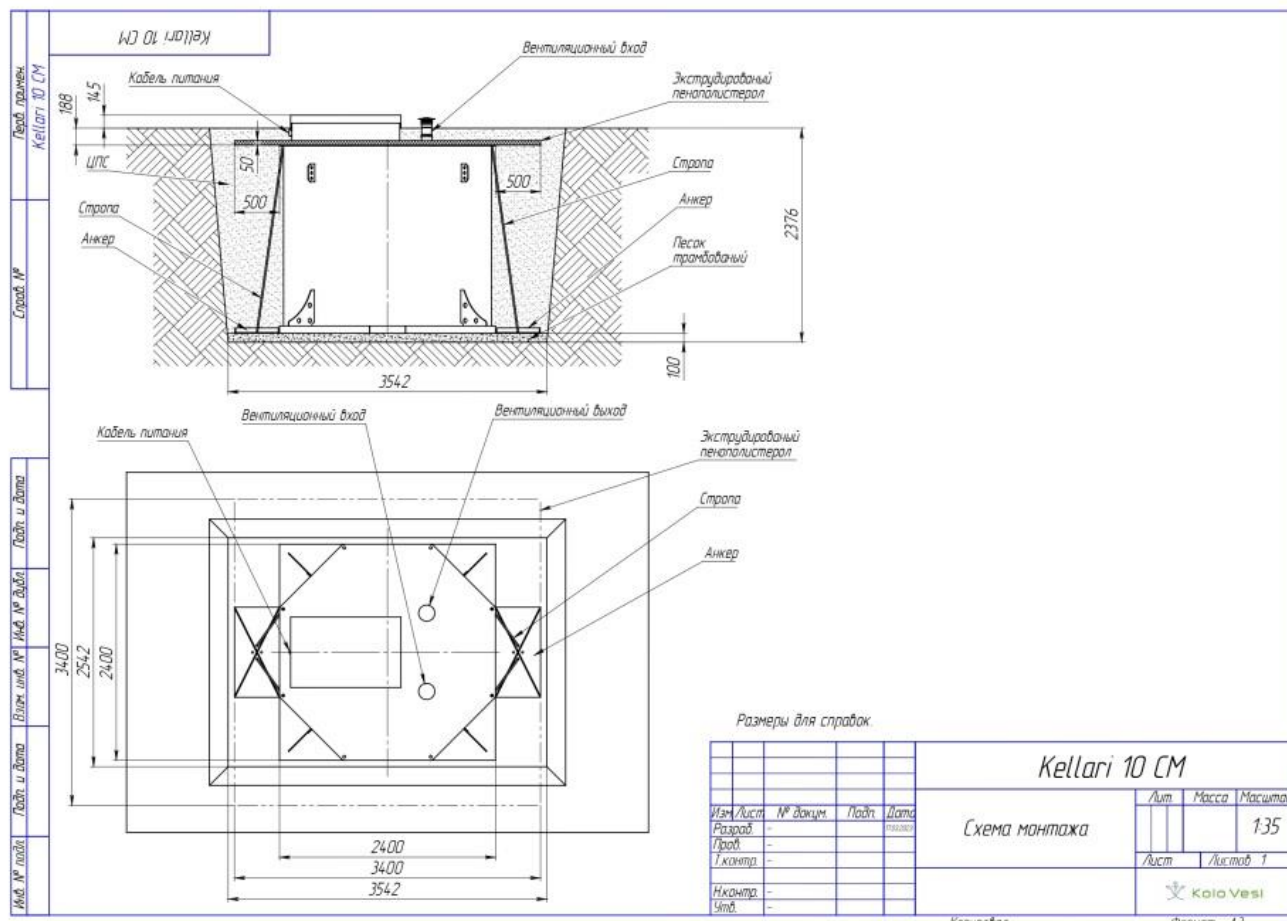




# МОНТАЖНАЯ СХЕМА KELLARI 7



## МОНТАЖНАЯ СХЕМА KELLARI 10

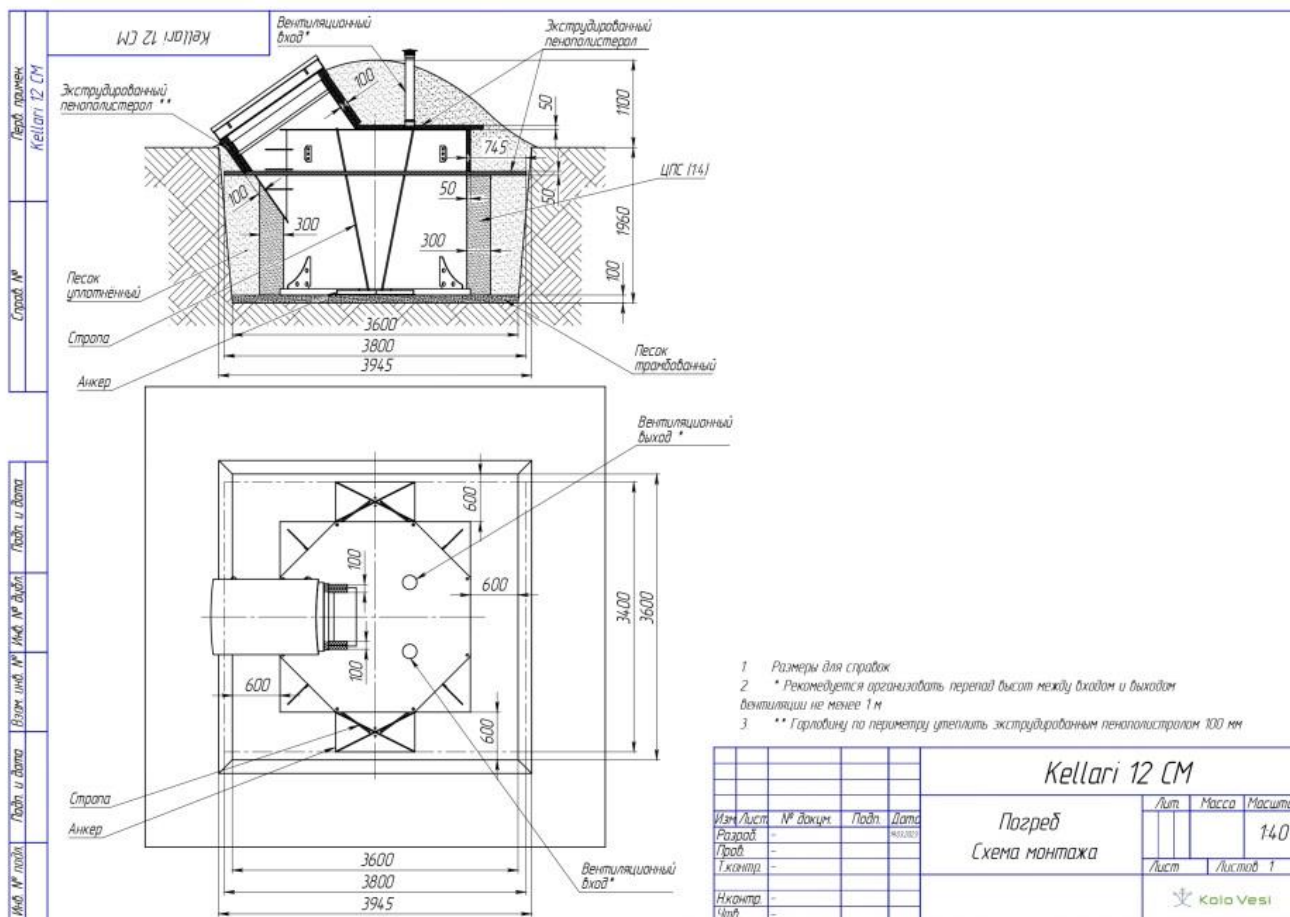


Размеры для справок

				Kellari 10 CM		
Изм./Лист	№ докум.	Подп.	Дата	Лист	Масса	Масштаб
Разраб.	-	-	-	Схема монтажа		1:35
Проб.	-	-	-	Лист	Листов 1	
Исполн.	-	-	-	Kolo Vesi		
Удп.	-	-	-	Копировал		
				Формат А3		



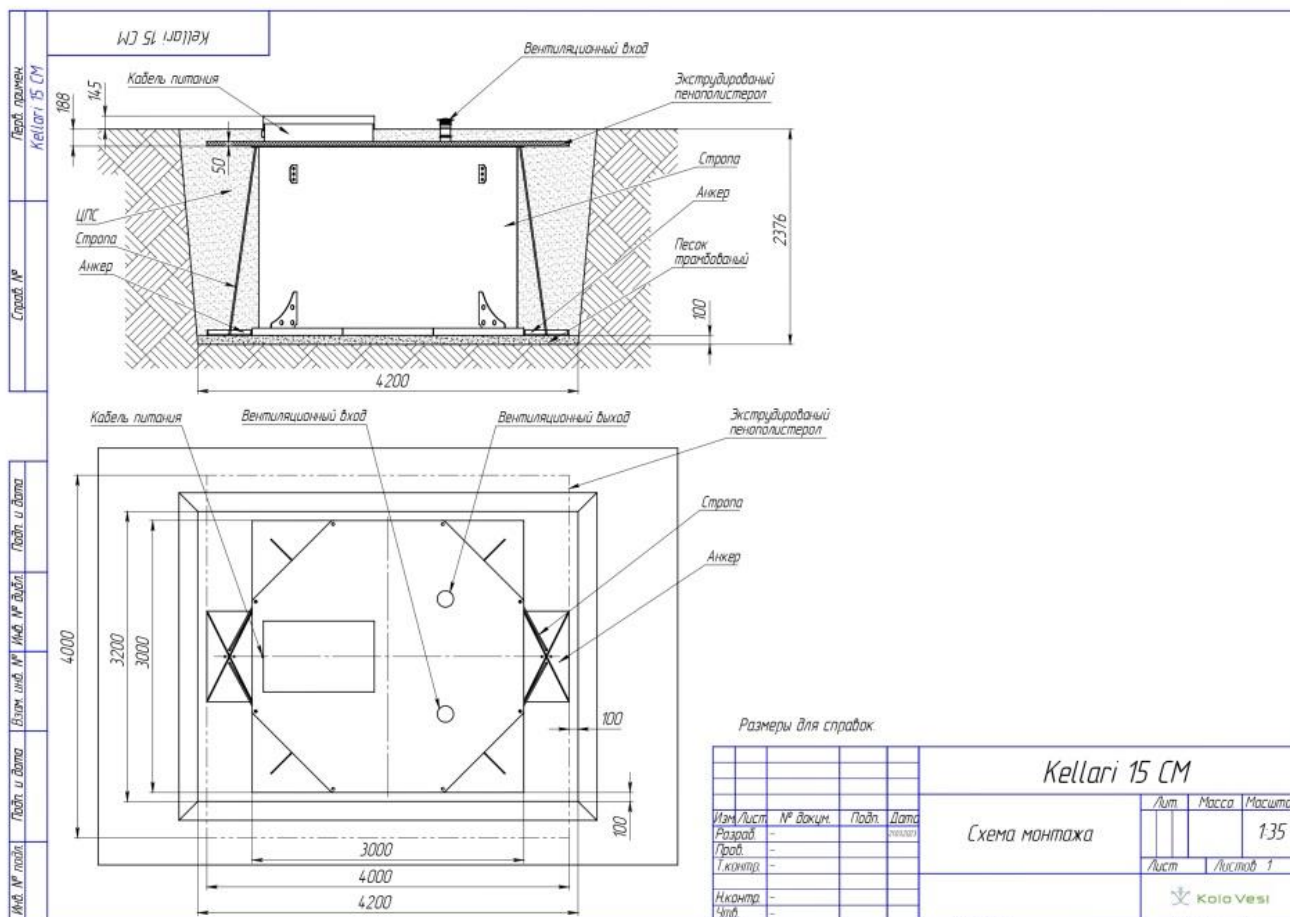
## МОНТАЖНАЯ СХЕМА KELLARI 12



- 1 Размеры для стрелок
- 2 \* Рекомендуется организовать перепад высот между входом и выходом вентиляции не менее 1 м
- 3 \*\* Гарловицу по периметру утеплить экструдированным пенополистеролом 100 мм



## МОНТАЖНАЯ СХЕМА KELLARI 15



## МОНТАЖНАЯ СХЕМА KELLARI 20

Kellari 20 CM

Лист: 140  
Келлари 20 CM

Справа: №

Лист: и дата

Взвешивание: № Инв. № Фаб.

Лист: и дата

Инв. № табл.

**ПРИ МОНТАЖЕ ОБРАТИТЬ ОСОБОЕ ВНИМАНИЕ:**

Разработку котлована производить при условии соблюдения правил техники безопасности проведения земляных работ, с соблюдением требований действующей нормативной документации.

Монтаж газеда производить на бетонную плиту, отклонение от горизонтальной плоскости при установке на плиту не более 10 мм. Газед не подвергать ударам.

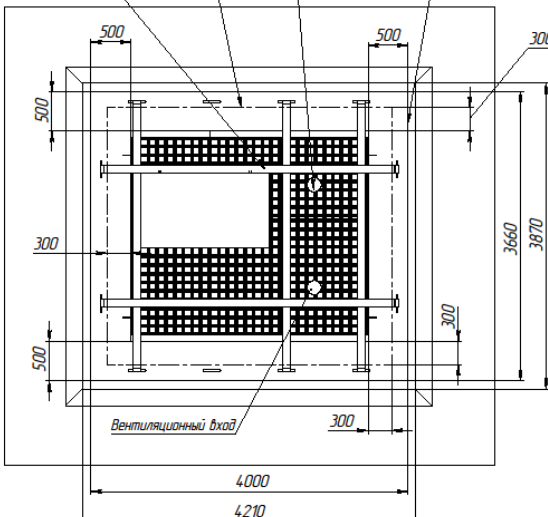
При определении отметки уровня земли предусмотреть будущее благоустройство участка, возможные ландшафтные работы (которые могут привести к изменению отметки уровня земли).

Стропа с регулировкой натяжения

Экструдированный пенополистирол

Вентиляционный выход

Ж/Б плита с двойным армированием

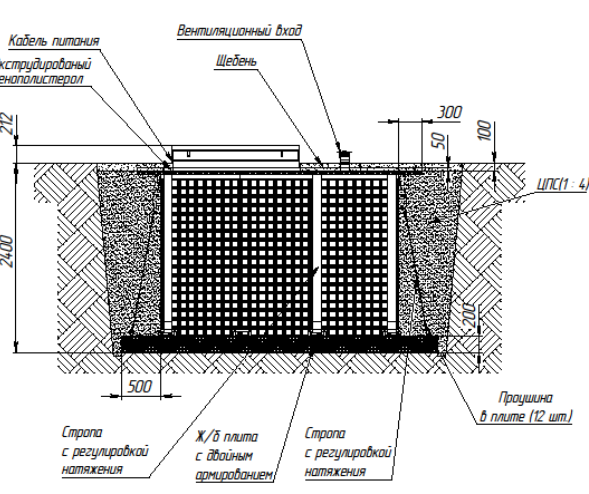


Вентиляционный вход

300

4000

4210



Кабель питания

Экструдированный пенополистирол

Вентиляционный вход

Щебень

300

50

100

ЦПС (1:4)

2400

500

212

300

100

Прошина в плите (12 шт.)

Стропа с регулировкой натяжения

Ж/Б плита с двойным армированием

Стропа с регулировкой натяжения

Размеры для справок

Объем котлована – 40 м<sup>куб</sup>.

Объем щебня фракцией 30...50 мм – 2 м<sup>куб</sup>.

Объем ЦПС (1:4) – 19 м<sup>куб</sup>.

Площадь пенополистирола экструдированного – 12 м<sup>кв</sup>.

Kellari 20 CM				Лит	Масса	Масштаб
Изм.	Лист	№ докум.	Подп.	Дата		
Разраб.	-	-	-	21.04.2022	1:40	
Проб.	-	-	-	-		
Т.контр.	-	-	-	-		
Исполн.	-	-	-	-		
Утв.	-	-	-	-		
Схема монтажа				Лист	Листов 1	
Копировал				Kolo Vesi		
				Формат А3		



## ТРЕБОВАНИЯ К ВЕНТИЛЯЦИИ И ЭЛЕКТРОСНАБЖЕНИЮ

Используемые вентиляционные трубы должны иметь сечение не менее 100 мм. Вытяжной трубопровод должен быть выполнен по возможности без изгибов и горизонтальных участков, и выведен на кровлю здания выше конька.

Приточный трубопровод следует располагать на высоте не менее 300мм от поверхности грунта. При установке погреба вне зданий следует добиться максимального перепада высот между вытяжным и приточным трубопроводами.

Электроснабжение должно быть стабилизировано и не должно отклоняться от нормативного более чем на 10%. Скачки напряжения не допускаются.

## РЕКОМЕНДАЦИИ ПО ЭКСПЛУАТАЦИИ

Погреб Kellari изготовлен из устойчивого к износу пластика, не подверженного гниению и окислению. Стенки и полки погреба не требуют специальной обработки.

При эксплуатации допускается очистка поверхностей от загрязнений при помощи неабразивных моющих средств.

Пользуйтесь лестницей с осторожностью, спускайтесь и поднимайтесь по лестнице, держась за перекладины двумя руками, лицом к лестнице.

При погрузке или выгрузке мешков, ящиков, бутылей и банок в погреб соблюдайте осторожность, выполняйте данную работу с напарником.

Не допускайте ударов по дну погреба, не роняйте тяжелые предметы на дно во избежание повреждений дна погреба.

В погребе возможно выпадение большого количества конденсата - это нормально. Вентиляцию на летний период закрывать полностью. Открывать вентиляцию полностью только при уличной температуре от +1°C до +8°C. Вентиляция регулируется вручную. В погребе нормальная температура от +6°C до +9 °C.

## КОНТРОЛЬ СОСТОЯНИЯ ПОГРЕБА И ЕГО ТЕХНИЧЕСКОЕ ОБСЛУЖИВАНИЕ

Электрооборудование погреба требует регулярной (не реже 1 раза в год) проверки квалифицированным электриком.

## СРОК СЛУЖБЫ И ГАРАНТИЙНЫЙ ПЕРИОД

Срок службы пластиковых частей погреба не менее 25 лет. Гарантийный срок службы погреба – 5 лет с момента монтажа (при отсутствии в паспорте отметки о монтаже - 5 лет с момента реализации погреба).

**ОТМЕТКИ О ПРОВЕДЕНИИ ОБСЛУЖИВАНИЯ И РЕМОНТА**

Дата	Виды работ	Организация	Подпись, печать

## ОТМЕТКИ О ПРОДАЖЕ ПОГРЕБА

Модель

---

Дополнительное оборудование

---

Дата продажи

---

Продавец

---

Печать

---

## ОТМЕТКИ О ТРАНСПОРТИРОВКЕ И МОНТАЖЕ ПОГРЕБА

Транспортная компания

---

Печать / дата

---

Монтаж произведен

---

Монтажная организация

---

Печать / дата

---